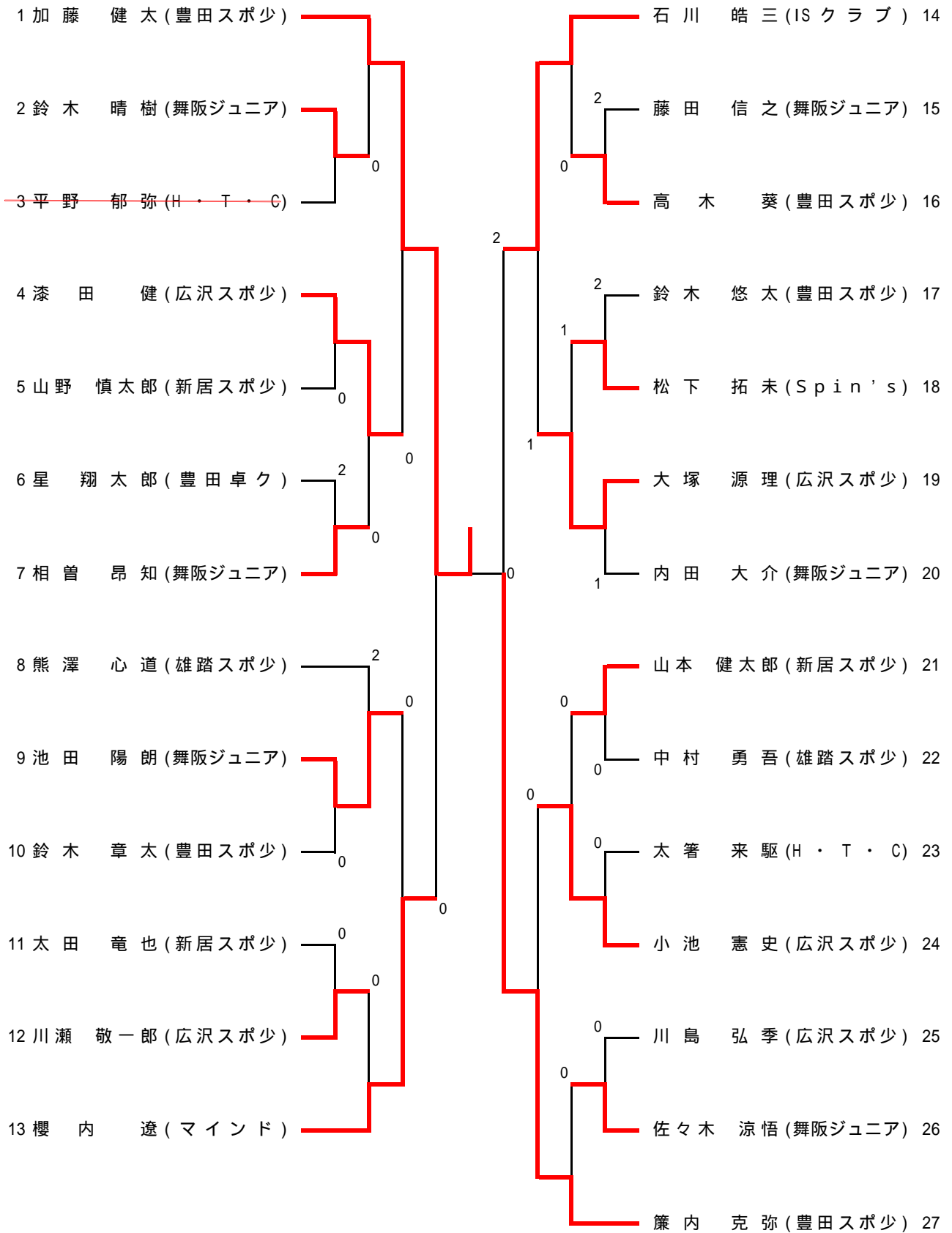


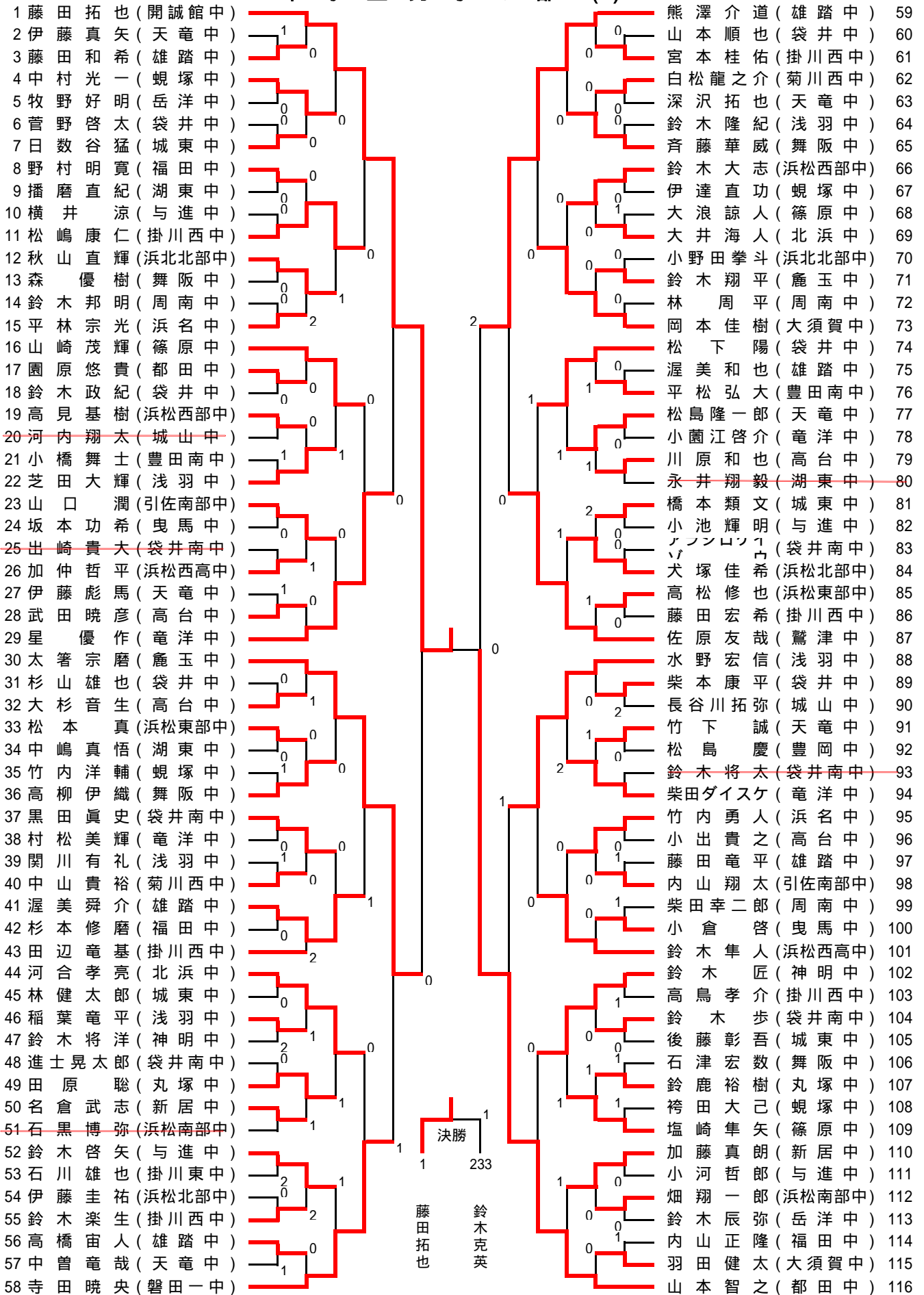
小学生男子の部



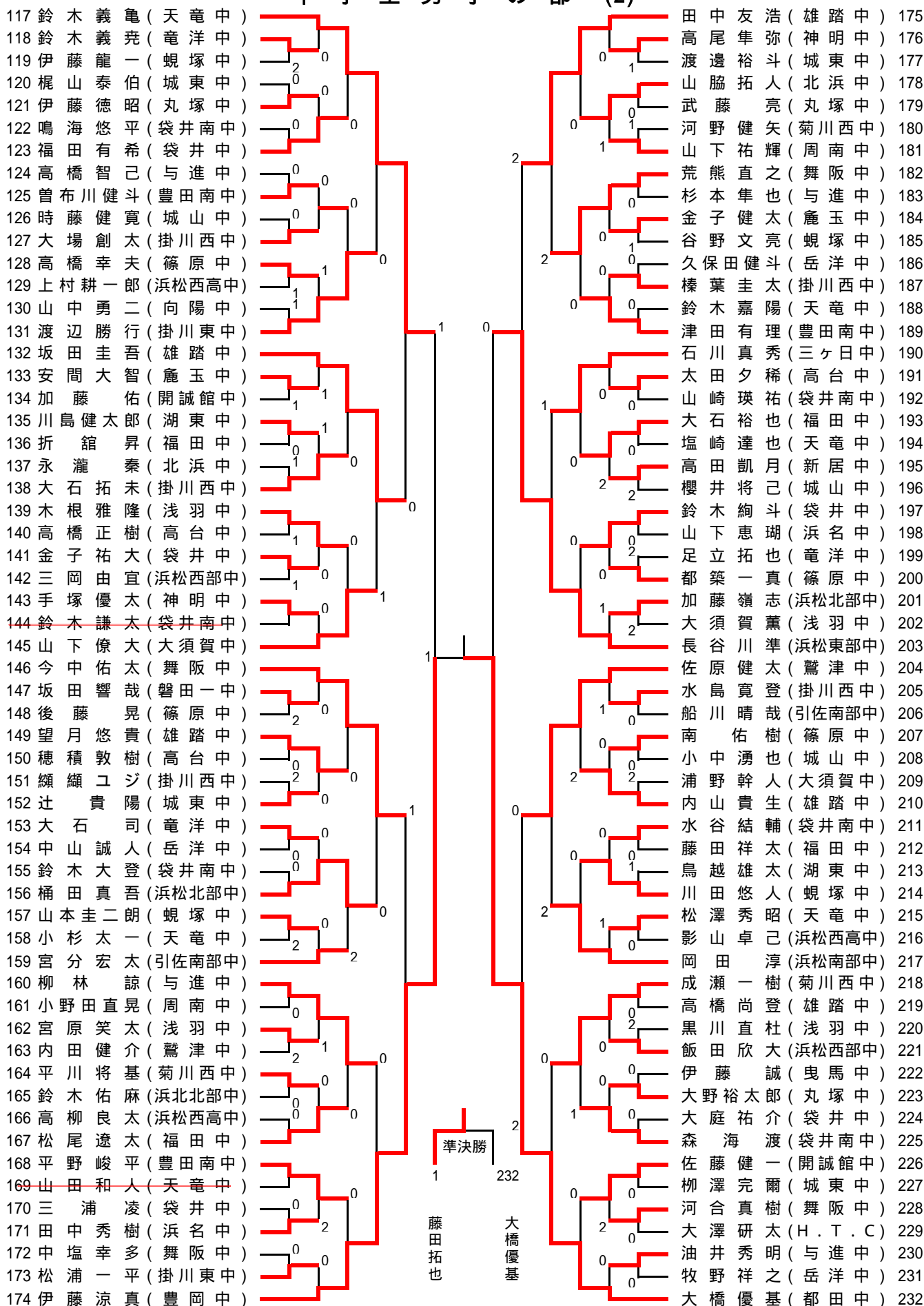
小学生女子の部

1 伊藤 美誠 (豊田スポ少)		松下 香夏 (Spin's) 24
2 藤井 美佑 (舞阪ジュニア)		太田 晴菜 (新居スポ少) 25
3 鈴木 美咲 (新居スポ少)	0	河原崎 芽 (浅羽スポ少) 26
4 小林 瑞季 (ヤマハ)	1	平澤 理香 (舞阪ジュニア) 27
5 相曽 海遥 (舞阪ジュニア)	0	小林 千鶴 (ヤマハ) 28
6 内田 成美 (新居スポ少)	キ	内藤ちはる (新居スポ少) 29
7 澤田 真有 (袋井スポ少)	0	鈴木 七彩 (袋井スポ少) 30
8 吉山 岬希 (マインド)	2	田中ひかり (袋井スポ少) 31
9 森下 真帆 (Spin's)	0	市川 実南 (雄踏スポ少) 32
10 太田 恵梨香 (浅羽スポ少)	0	青島 莉央 (Spin's) 33
11 伊藤 沙羅 (TOYOOKA)	0	吉田 彩華 (舞阪ジュニア) 34
12 石山 心 (Spin's)	2	森下佳保里 (Spin's) 35
13 山田 琴美 (袋井スポ少)	0	安間野々花 (マインド) 36
14 川部 綾香 (舞阪ジュニア)	0	太田 舞花 (豊田スポ少) 37
15 太田 瑞季 (豊田スポ少)	0	豊田 芽衣 (浜松卓球教室) 38
16 水野 可菜 (浅羽スポ少)	0	山田 紗希 (舞阪ジュニア) 39
17 渡辺 旭歩 (舞阪ジュニア)	0	石黒みちる (浅羽スポ少) 40
18 坂田 澪奈 (雄踏スポ少)	0	田中 彩 (雄踏スポ少) 41
19 大木 絵理香 (新居スポ少)	1	白柳 友紀 (舞阪ジュニア) 42
20 武政 那奈 (マインド)	1	辻 春佳 (袋井スポ少) 43
21 都築 美佑 (袋井スポ少)	0	森島 千賀 (マインド) 44
22 外丸 千夏 (Spin's)	0	内藤ひかる (新居スポ少) 45
23 藤田 奈津希 (舞阪ジュニア)		

中学生男子の部 (1)



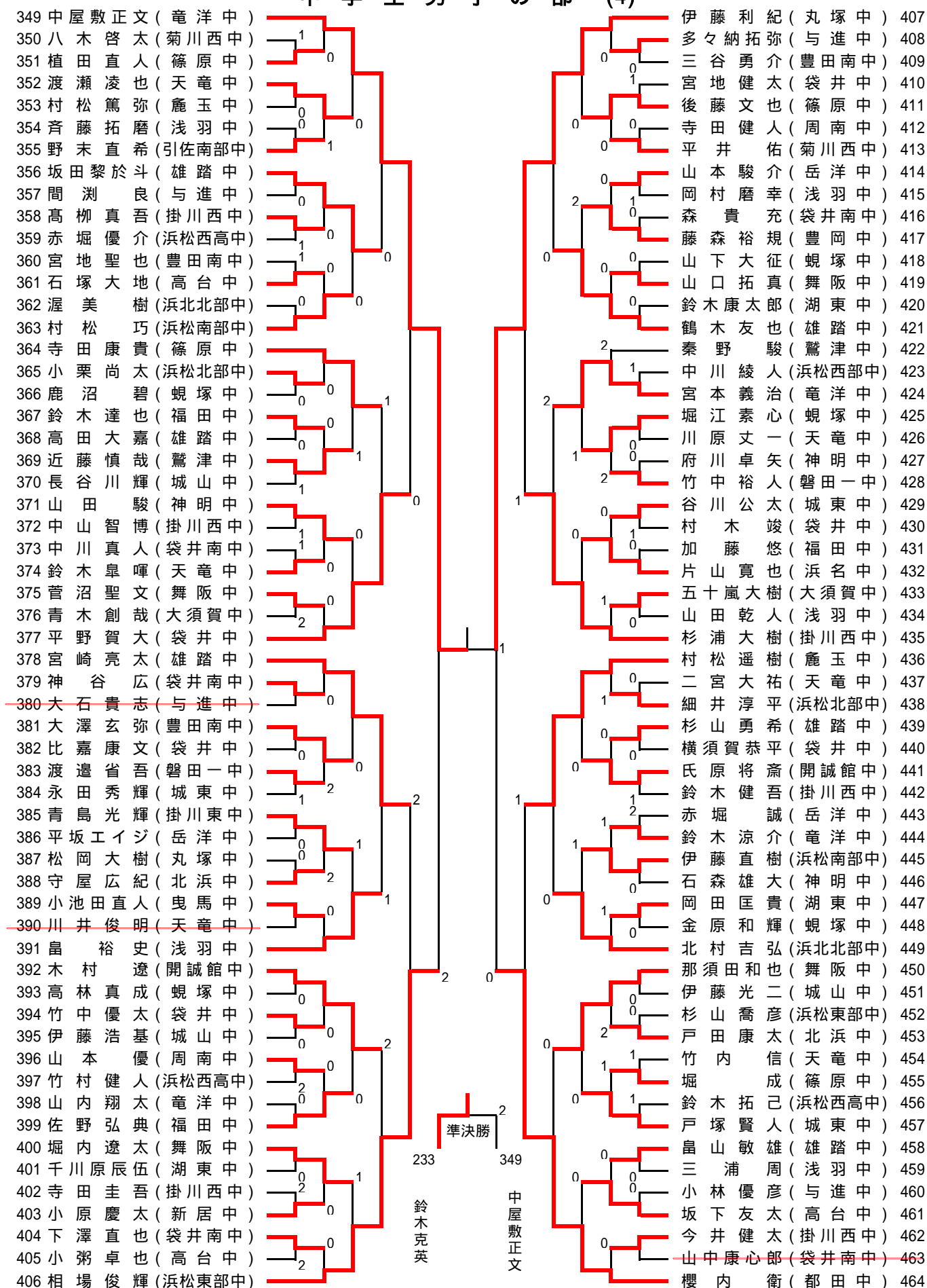
中学生男子の部 (2)



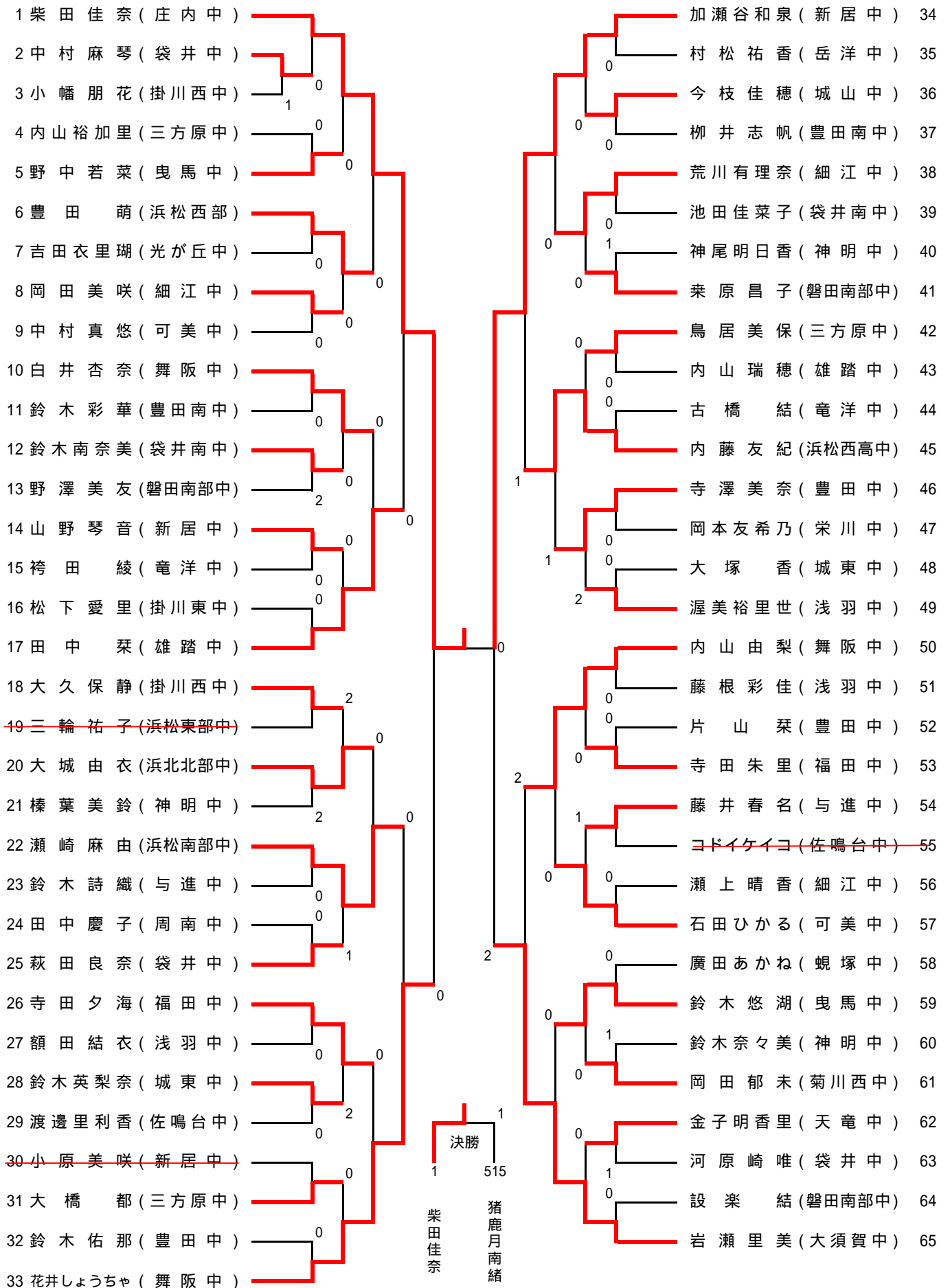
中学生男子の部 (3)

233 鈴木 克英 (開誠館中)		田中 健太郎 (雄踏中)	291
234 清水 邦彦 (袋井中)		ヒガヒデヤス (岳洋中)	292
235 生方 直樹 (城東中)	0	井戸 貴広 (城山中)	293
236 森下 貴浩 (引佐南部中)		中村 徳千 (神明中)	294
237 古橋 鴻一 (舞阪中)	0	三輪 紀道 (大須賀中)	295
238 刑部 剣一郎 (篠原中)		三浦 稜太 (城東中)	296
239 諸道 翔弥 (城山中)	0	板倉 史明 (蜷塚中)	297
240 李 開理 (浜松東部中)		栗田 佳一 (袋井南中)	298
241 嘉本 立司 (蜷塚中)	0	深谷 基嗣 (袋井中)	299
242 伊藤 光希 (竜洋中)	0	新村 哲平 (湖東中)	300
243 竹内 滉康 (浜名中)	1	今川 京介 (浜北北部中)	301
244 三浦 宏之 (掛川西中)		秋山 裕樹 (豊岡中)	302
245 石田 泰悟 (天竜中)	0	木根 脩斗 (浅羽中)	303
246 伊藤 淳哉 (磐田一中)	0	伊藤 恭徳 (北浜中)	304
247 金井 俊樹 (雄踏中)		河原 健吾 (天竜中)	305
248 服部 拓矢 (大須賀中)		河彦 坂勇向 (鷲津中)	306
249 渥美 直 (福田中)	0	中村 勇貴 (雄踏中)	307
250 渥美 皓介 (与進中)	0	井口 佳祐 (曳馬中)	308
251 鈴木 智大 (豊田南中)	1	石貝 拓矢 (丸塚中)	309
252 江川 一就 (天竜中)	0	山崎 貴大 (浜名中)	310
253 川村 健太 (袋井南中)	0	大山 崎佳也 (福田中)	311
254 白井 星摩 (鹿玉中)		大林 龍之介 (掛川西中)	312
255 樽松 翔太 (高台中)	2	馬場 淳己 (与進中)	313
256 岩崎 匡 (浜松北部中)	0	山崎 雄麻 (篠原中)	314
257 松下 佳樹 (岳洋中)	0	山下 颯 (舞阪中)	315
258 戸塚 正禎 (浅羽中)		三浦 健太 (袋井中)	316
259 深見 優作 (神明中)	1	杉山 澗之介 (菊川西中)	317
260 伊藤 正太 (丸塚中)		村松 潤弥 (鹿玉中)	318
261 村松 正和 (掛川西中)	1	生野 数貴 (浜松南部中)	319
262 小林 達之介 (北浜中)		丸尾 直史 (浜松北部中)	320
263 松浦 紘幸 (都田中)	1	田村 禎大 (城山中)	321
264 井伊 谷和真 (菊川西中)	2	大澤 一輝 (豊田南中)	322
265 萩田 祐希 (袋井南中)	0	清水 一希 (袋井南中)	323
266 森 健汰 (浜松西部中)		足田 健晴 (新居中)	324
267 鈴木 文梧 (袋井中)	2	高橋 慧 (浜松西高中)	325
268 杉本 稜太 (城東中)	0	飯尾 将示 (浜松西部中)	326
269 小山 翔也 (与進中)		犬塚 直樹 (雄踏中)	327
270 日高マサユキ (天竜中)	0	井上 光 (袋井中)	328
271 村木 裕一郎 (雄踏中)	0	今野 僚人 (与進中)	329
272 太田 楓 (福田中)	2	鈴木 祥五 (天竜中)	330
273 高山 敦 (湖東中)	1	岩瀬 智英 (菊川西中)	331
274 白土 浩大 (丸塚中)	1	藤田 幸紀 (城東中)	332
275 山崎 裕太郎 (舞阪中)	2	鈴木 涉太 (高台中)	333
276 水口 光 (蜷塚中)		青木 広孝 (引佐南部中)	334
277 袴田 幸寿 (新居中)	0	山本 祐太 (竜洋中)	335
278 大西 新 (浅羽中)		伊藤 理貴 (掛川西中)	336
279 手塚 直樹 (掛川西中)	2	飯島 泰昭 (蜷塚中)	337
280 山田 悠一郎 (豊田南中)	0	若菜 光開 (周南中)	338
281 野嶋 康平 (曳馬中)	2	杉本 謙 (舞阪中)	339
282 松永 悠 (大須賀中)	0	馬場 慧太郎 (岳洋中)	340
283 鈴木 悠二 (高台中)		斉藤 凌 (篠原中)	341
284 弓桁 淳太 (袋井中)	0	鈴木 祐太 (天竜中)	342
285 原田 圭祐 (掛川東中)		竹内 伊織 (都田中)	343
286 奥野 良仁 (袋井南中)	0	仁科 太一 (福田中)	344
287 坂本 拓也 (篠原中)	0	佐藤 寿紀 (浅羽中)	345
288 半田 真士 (浜松西高中)	0	篠原 拓也 (湖東中)	346
289 藤田 隆平 (周南中)	0	石川 瑛 (大浜中)	347
290 三宅 晃介 (竜洋中)			348

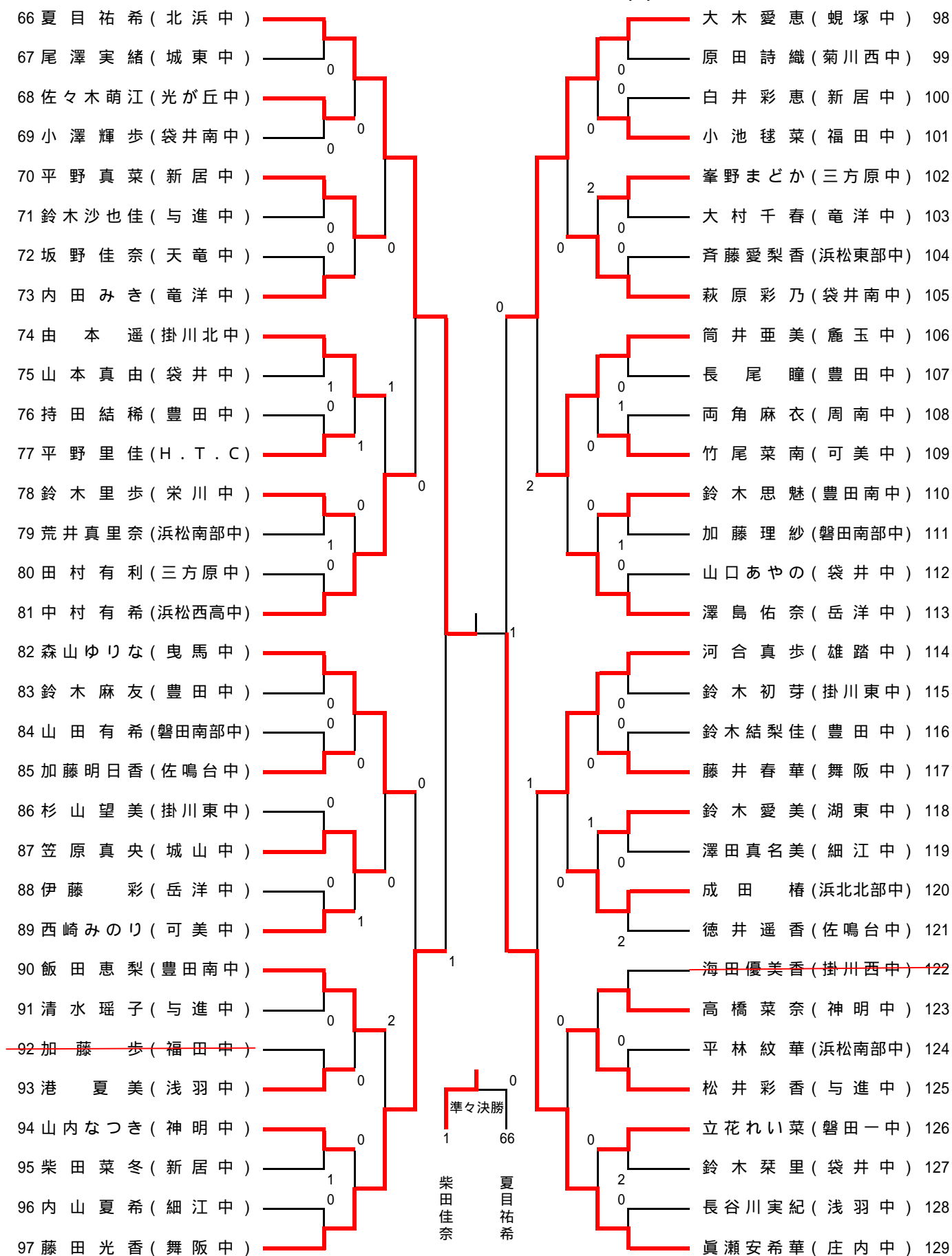
中学生男子の部 (4)



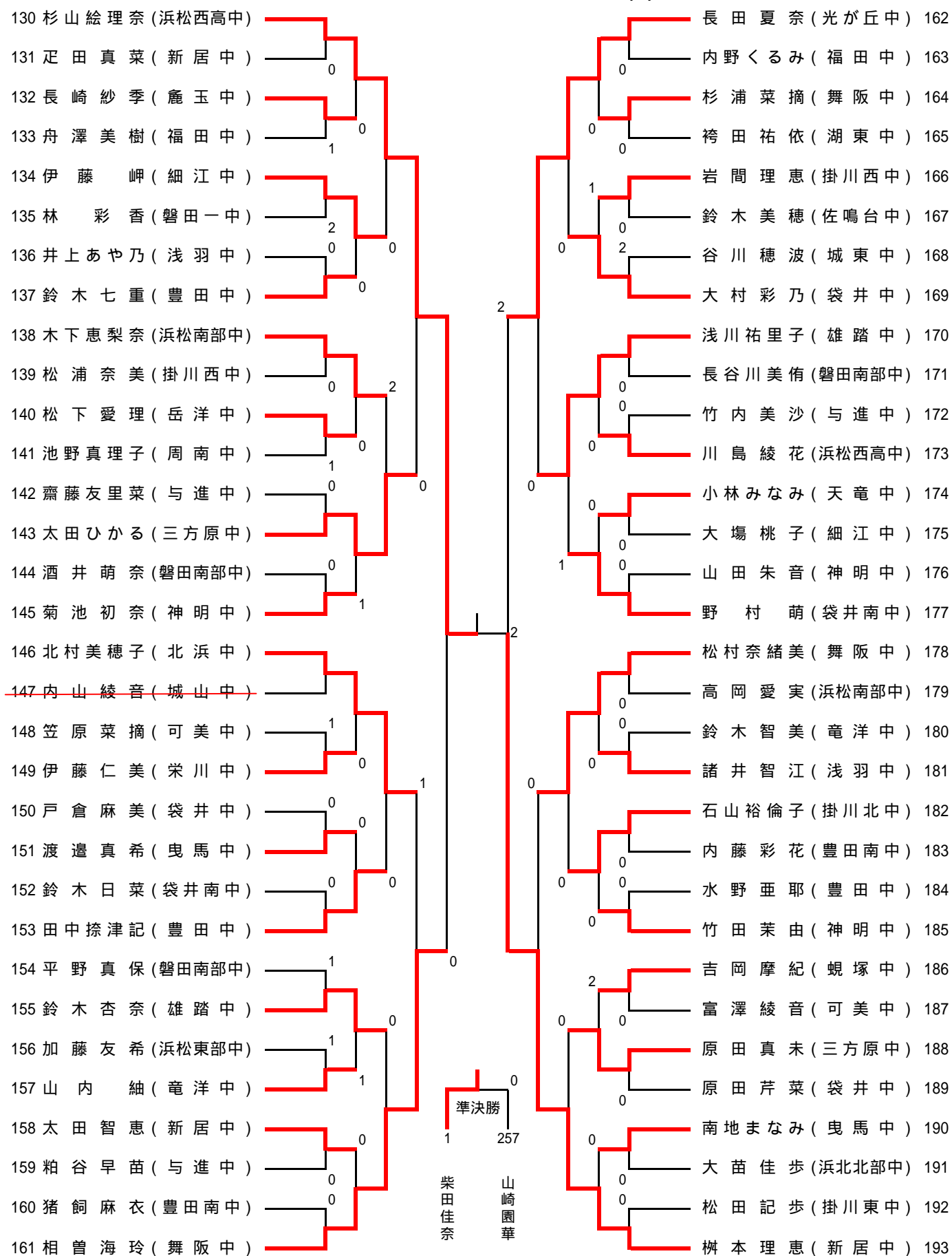
中学生女子の部 (1)



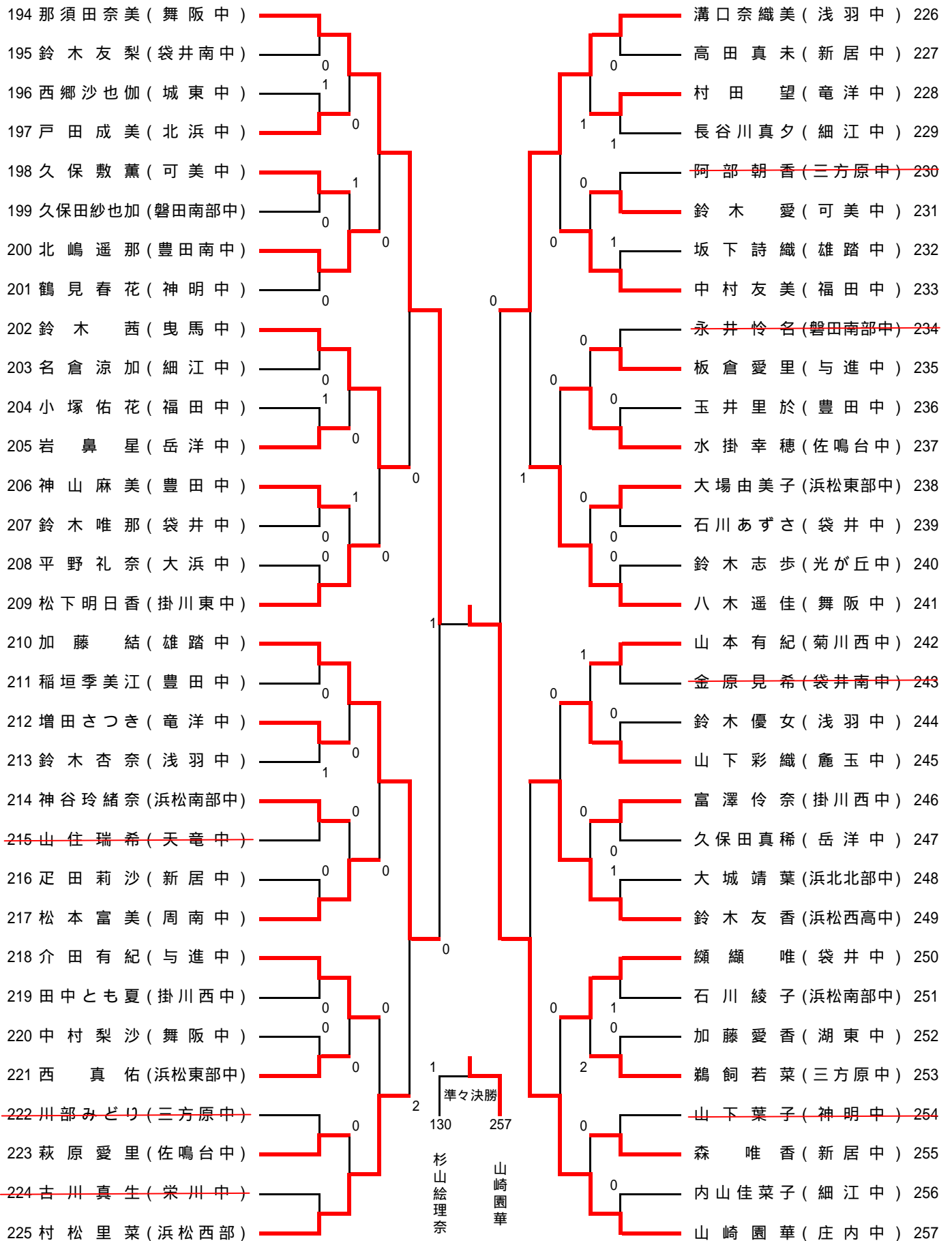
中学生女子の部 (2)



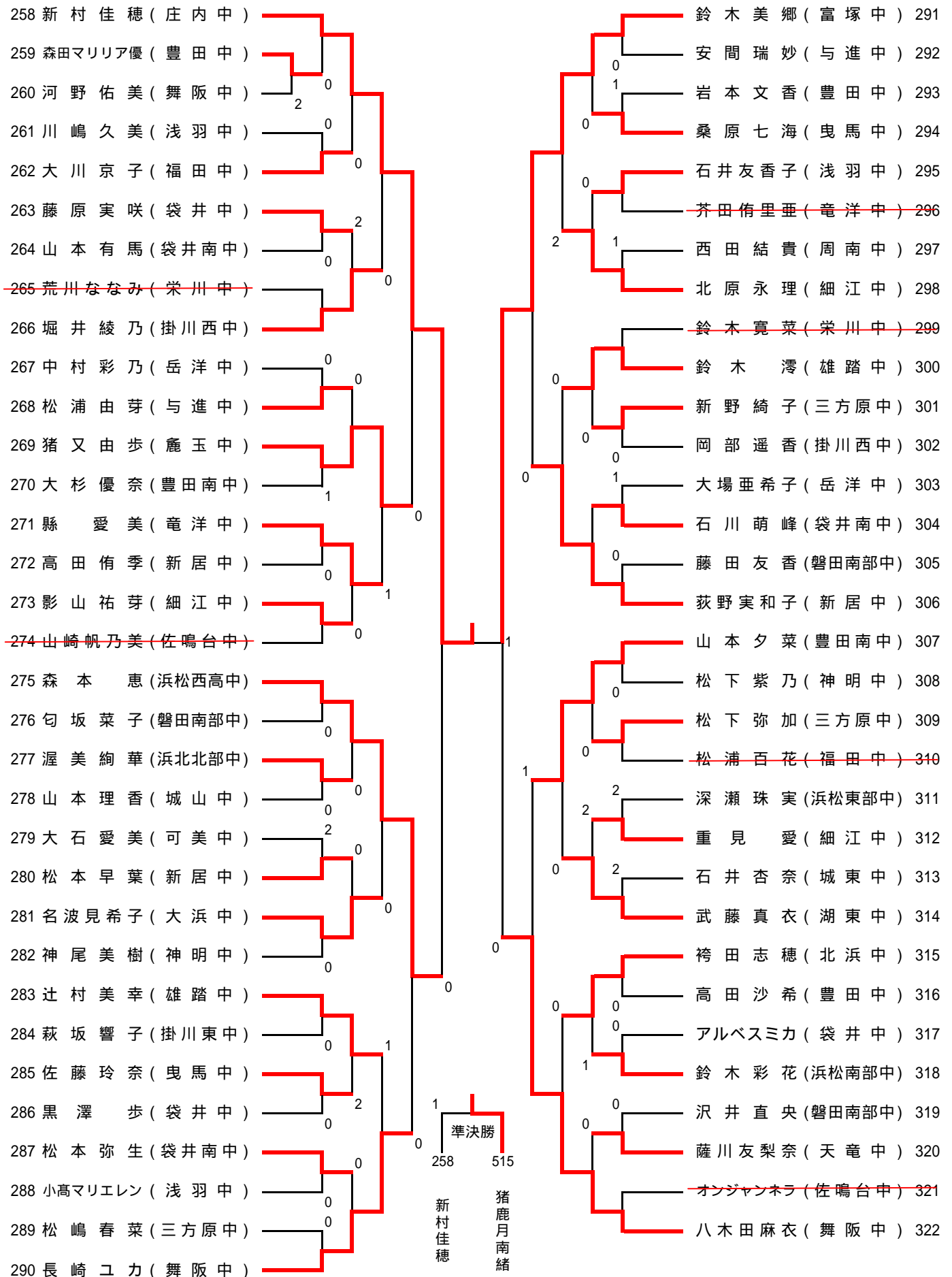
中学生女子の部 (3)



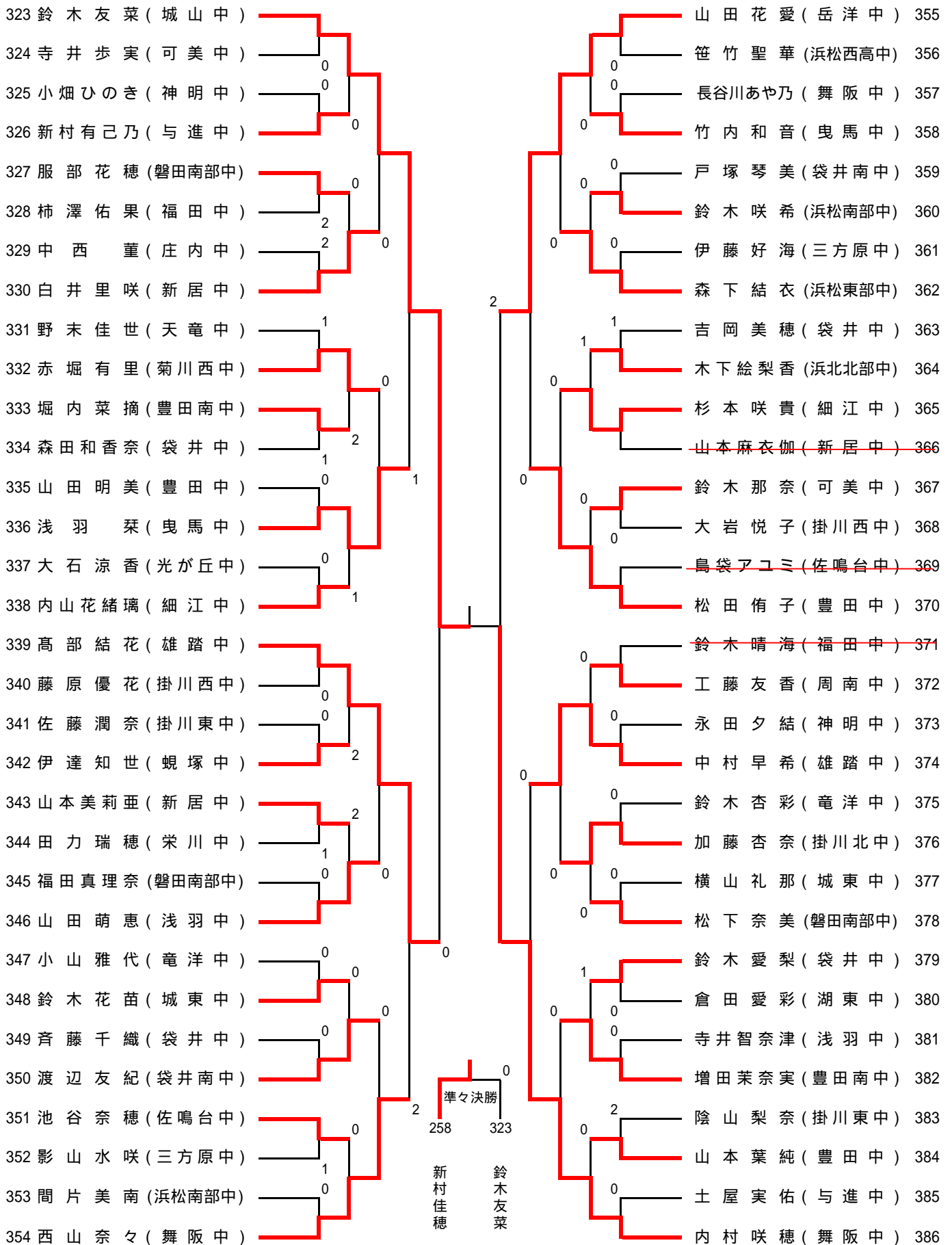
中学生女子の部 (4)



中学生女子の部 (5)



中学生女子の部 (6)



中学生女子の部 (7)

387 山中侑香里 (庄内中)						永井史夏 (浜松西高中) 419
388 小林梨和 (三方原中)		0				山本彩花 (雄踏中) 420
389 加藤真紀 (佐鳴台中)					0	高橋真由帆 (掛川西中) 421
390 野嶋 栞 (湖東中)		2	0		0	荻原奈津希 (袋井南中) 422
391 伊藤真緒 (麓玉中)					0	永谷春菜 (与進中) 423
392 中島美香 (新居中)		0			0	土谷菜月 (新居中) 424
393 鈴木 萌 (細江中)		0	0		0	渡邊麗良 (浜松南部中) 425
394 大城有菜 (浜北北部中)			1			石田美波 (豊田南中) 426
395 鈴木汐実 (豊田中)					0	高林美咲 (北浜中) 427
396 寺田彩乃 (竜洋中)		0		0	0	小澤加菜珠 (城山中) 428
397 伊藤瑞綺 (福田中)					0	尾崎輝 (袋井中) 429
398 戸塚紫歩 (袋井中)		0			0	井村ひとみ (細江中) 430
399 菅原優香 (与進中)				0	2	立花桜子 (菊川西中) 431
400 兼子由美 (神明中)					0	稲垣萌波 (豊田中) 432
401 鈴木 萌 (浜松東部中)		0			0	松下佳代 (岳洋中) 433
402 相曽洋子 (舞阪中)					0	樋山千夏 (舞阪中) 434
403 市川理香子 (雄踏中)					0	鈴木沙代子 (栄川中) 435
404 鈴木悠友 (豊田中)		0			2	紅瀬絵美佳 (H.T.C) 436
405 名倉千琴 (掛川西中)		0			0	小杉恵莉菜 (浅羽中) 437
406 齋藤遥香 (可美中)				0	0	鈴木花奈子 (磐田南部中) 438
407 笠原瑠奈 (城東中)				1	0	小柳 咲 (新居中) 439
408 松本彩花 (浜松南部中)		1			0	山内 彩 (与進中) 440
409 長谷川賀子 (周南中)		0	0		0	小山美香 (城東中) 441
410 松世鈴夏 (磐田南部中)			1		1	西田亜佑美 (福田中) 442
411 柴田理恵 (袋井中)		0			1	山岡雪菜 (豊田中) 443
412 鈴木杏菜 (曳馬中)				2	0	高柳安希 (可美中) 444
413 瀬戸万里子 (細江中)		0			0	根本歩実 (竜洋中) 445
414 梅林佳歩 (光が丘中)			1		1	山下千尋 (天竜中) 446
415 岩淵未央 (袋井南中)		2			0	鈴木琴奈 (三方原中) 447
416 後藤歩実 (神明中)					0	宮木夢実 (掛川東中) 448
417 空谷佳奈 (舞阪中)		0			0	中井春花 (神明中) 449
418 畠 綾可 (浅羽中)						上松里穂 (浜松西部) 450

中学生女子の部 (8)

