

男子団体戦

Aリーグ

	竜洋中	袋井中	掛川東中	試合得点	順位
竜洋中	-	3-0	3-1	4	1
袋井中	0-3	-	1-3	2	3
掛川東中	1-3	3-1	-	3	2

Bリーグ

	掛川北中	城山中	袋井南中	大須賀中	試合得点	順位
掛川北中	-	3-2	3-1	3-1	6	1
城山中	2-3	-	3-0	3-0	5	2
袋井南中	1-3	0-3	-	0-3	3	4
大須賀中	1-3	0-3	3-0	-	4	3

Cリーグ

	周南中	岳洋中	磐田第一中	豊田南中	試合得点	順位
周南中	-	3-2	0-3	2-3	4	4
岳洋中	2-3	-	3-2	1-3	4	3
磐田第一中	3-0	2-3	-	2-3	4	2
豊田南中	3-2	3-1	3-2	-	6	1

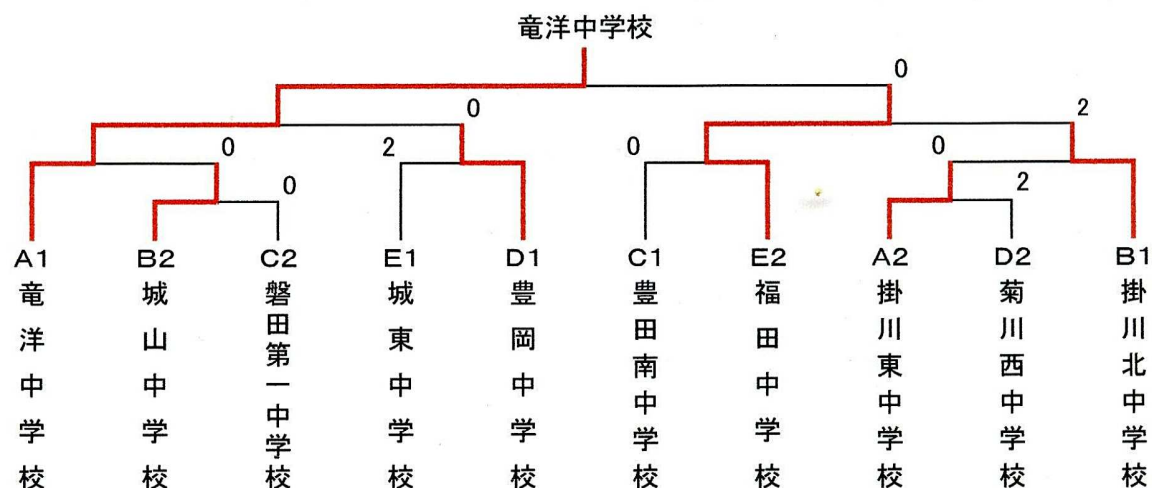
Dリーグ

	豊岡中	浅羽中	菊川西中	桜が丘中	試合得点	順位
豊岡中	-	3-0	3-1	3-1	6	1
浅羽中	0-3	-	0-3	3-1	4	3
菊川西中	1-3	3-0	-	3-0	5	2
桜が丘中	1-3	1-3	0-3	-	3	4

Eリーグ

	城東中	福田中	栄川中	神明中	試合得点	順位
城東中	-	3-1	3-0	3-1	6	1
福田中	1-3	-	3-0	3-1	5	2
栄川中	0-3	0-3	-	0-3	3	4
神明中	1-3	1-3	3-0	-	4	3

決勝トーナメント



女子団体戦

Aリーグ

	福 田 中	掛 川 北 中	大 須 賀 中	城 山 中	試合得点	順 位
福 田 中	-	3-1	3-0	3-0	6	1
掛 川 北 中	1-3	-	3-0	3-0	5	2
大 須 賀 中	0-3	0-3	-	3-1	4	3
城 山 中	0-3	0-3	1-3	-	3	4

Bリーグ

	菊 川 西 中	豊 田 南 中	袋 井 南 中	磐 田 第 一 中	試合得点	順 位
菊 川 西 中	-	3-2	3-1	3-0	6	1
豊 田 南 中	2-3	-	3-1	3-2	5	2
袋 井 南 中	1-3	1-3	-	3-0	4	3
磐 田 第 一 中	0-3	2-3	0-3	-	3	4

Cリーグ

	浅 羽 中	掛 川 東 中	豊 岡 中	大 浜 中	試合得点	順 位
浅 羽 中	-	3-1	3-0	3-1	6	1
掛 川 東 中	1-3	-	2-3	3-2	4	3
豊 岡 中	0-3	3-2	-	3-0	5	2
大 浜 中	1-3	2-3	0-3	-	3	4

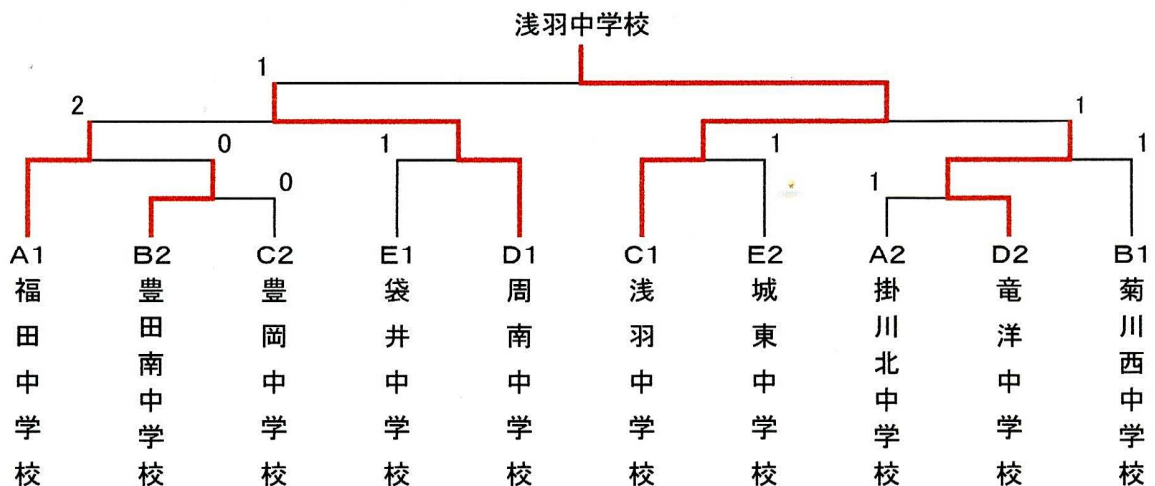
Dリーグ

	竜 洋 中	周 南 中	浜 岡 中	岳 洋 中	試合得点	順 位
竜 洋 中	-	0-3	3-2	3-0	5	2
周 南 中	3-0	-	3-0	3-0	6	1
浜 岡 中	2-3	0-3	-	3-0	4	3
岳 洋 中	0-3	0-3	0-3	-	3	4

Eリーグ

	城 東 中	神 明 中	袋 井 中	豊 田 中	栄 川 中	試合得点	順 位
城 東 中	-	3-1	2-3	3-2	3-1	7	2
神 明 中	1-3	-	0-3	3-1	3-0	6	3
袋 井 中	3-2	3-0	-	3-2	3-0	8	1
豊 田 中	2-3	1-3	2-3	-	3-0	5	4
栄 川 中	1-3	0-3	0-3	0-3	-	4	5

決勝トーナメント



第13回 ジュビロ杯争奪小笠・磐周中学生卓球大会

日 時:平成22年11月6日

場 所:磐田市総合体育館

部門別表彰

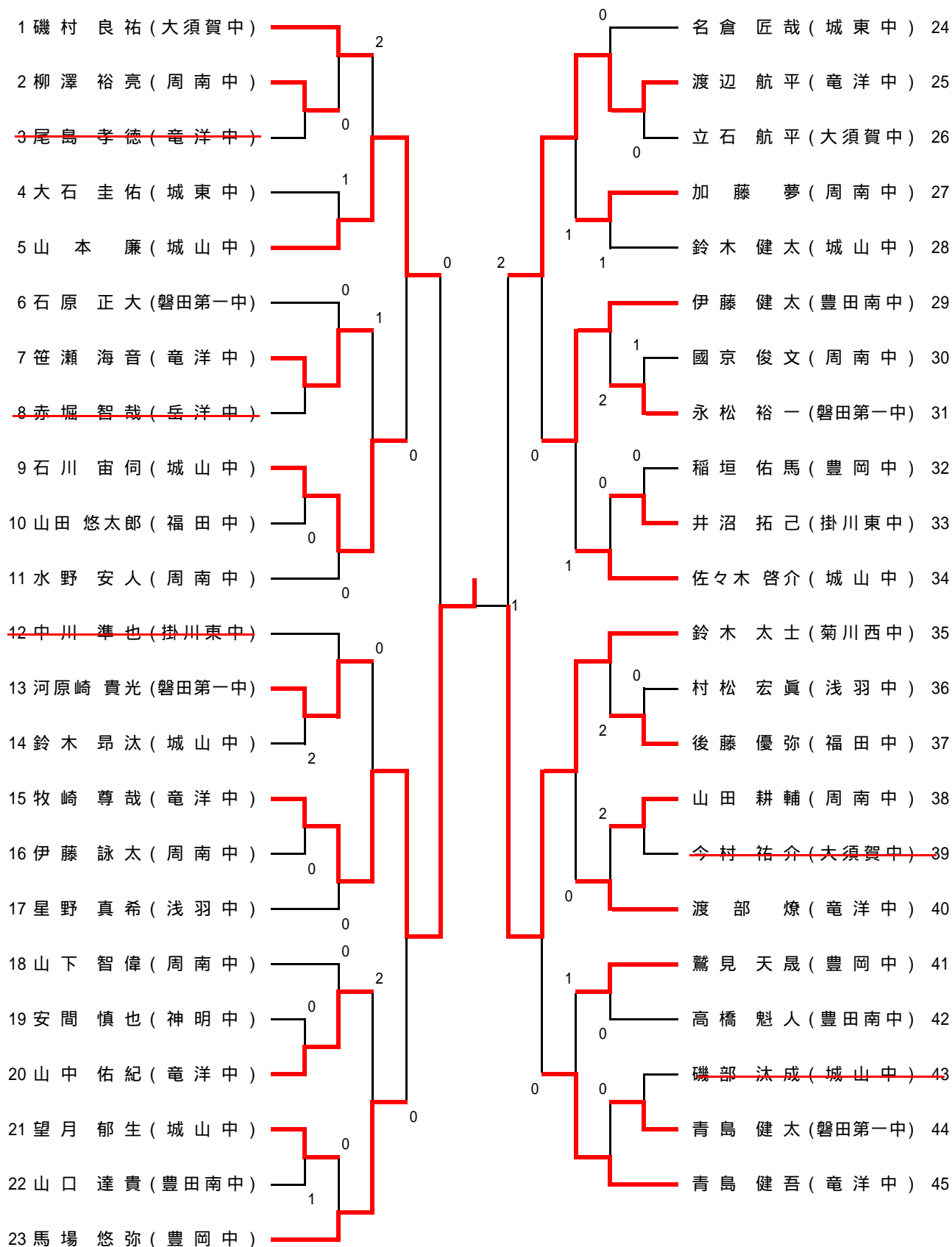
参加数:40チーム・398名

種 目	優 勝	準 優 勝	第 3 位	
男子団体の部	竜洋中学校	福田中学校	豊岡中学校	掛川北中学校
女子団体の部	浅羽中学校	周南中学校	竜洋中学校	福田中学校
男子1年の部	内田和希 (竜洋中学校)	八木信明 (菊川西中学校)	戸塚亮 (神明中学校)	石森圭 (神明中学校)
男子2年の部	牧崎尊哉 (竜洋中学校)	鈴木太士 (菊川西中学校)	山本廉 (城山中学校)	渡辺航平 (竜洋中学校)
女子1年の部	高塚亜美 (竜洋中学校)	沢津橋祐妃 (袋井中学校)	山田空 (豊田南中学校)	榎下彩音 (竜洋中学校)
女子2年の部	仲山麻耶 (豊田南中学校)	飯田菜摘 (周南中学校)	水野綾乃 (掛川東中学校)	小泉綾華 (竜洋中学校)

個人表彰

種 目	最優秀選手賞	敢 闘 賞	優 秀 選 手 賞	
男子団体戦	松下連弥 (竜洋中学校)	ルーテンバーグ 慎仁 (福田中学校)	山下恭寛 (豊岡中学校)	鳥居政史 (掛川北中学校)
女子団体戦	水野可菜 (浅羽中学校)	村松里紗 (周南中学校)	杉浦有希 (竜洋中学校)	猪口菜緒 (福田中学校)

中学男子2年の部



中学女子1年の部(1)

1 寺田 凜 (浅羽中)		高塚 亜美 (竜洋中)	38
2 土井 麻由香 (掛川東中)	0	鈴木 美樹子 (浅羽中)	39
3 早川 晴菜 (袋井南中)	0	大西 美咲 (掛川北中)	40
4 杉本 莉奈 (浜岡中)		倉元 愛 (袋井南中)	41
5 太田 真理奈 (周南中)	0	安間 友香 (豊田中)	42
6 早川 聡乃 (掛川北中)		中山 美季 (大須賀中)	43
7 杉山 明日香 (栄川中)		小倉 くる海 (掛川東中)	44
8 土田 菜摘 (竜洋中)		落合 李咲 (栄川中)	45
9 竹田 佳歩美 (豊田南中)		鈴木 綾夏 (城山中)	46
10 名倉 瑞 (豊田中)	0	栗田 佳奈 (城東中)	47
11 羽柴 星 (袋井中)	2	水野 凜花 (浜岡中)	48
12 榊原 すず (豊岡中)		山内 莉奈 (豊田南中)	49
13 岩本 紗衣 (城山中)	2	松田 友佳梨 (掛川東中)	50
14 寺崎 彩華 (掛川東中)	0	松下 風香 (城山中)	51
15 杉山 友希 (浅羽中)	2	岡本 裕生那 (浅羽中)	52
16 森 晴和 (掛川北中)	1	松井 菜摘 (掛川北中)	53
17 柳井 麻歩 (豊田南中)	2	袴田 映実 (袋井中)	54
18 笹澤 未来帆 (城東中)	1	加藤 玲穂 (磐田第一中)	55
19 前嶋 咲彩 (磐田第一中)		岡部 優花 (周南中)	56
20 山田 空 (豊田南中)		佐藤 美香 (浅羽中)	57
21 井熊 琴音 (竜洋中)		稲葉 彩音 (袋井中)	58
22 松井 春奈 (掛川北中)	1	笹竹 梨里子 (袋井南中)	59
23 松浦 果林 (城山中)		榎本 ゆり子 (磐田第一中)	60
24 荒井 菜摘 (袋井南中)	2	鈴木 菜菜 (城東中)	61
25 長谷川 実紅 (周南中)	0	山内 紗奈 (豊田南中)	62
26 高橋 麻由子 (浅羽中)	2	鈴木 華奈 (豊田中)	63
27 服部 千里 (掛川東中)		加藤 優乃 (掛川東中)	64
28 袴田 凧香 (磐田第一中)	1	大庭 瑞希 (袋井南中)	65
29 村松 夢加 (岳洋中)		石川 みず姫 (袋井中)	66
30 藤田 ひなの (浅羽中)	1	小野 僚子 (大浜中)	67
31 笹山 葵衣 (豊田中)		鈴木 アリサ (豊田南中)	68
32 柴田 桃花 (掛川北中)	2	青木 佑莉 (浅羽中)	69
33 中山 萌波 (掛川東中)		江塚 美菜 (神明中)	70
34 鈴木 栞 (神明中)	0	下平 千晶 (城山中)	71
35 山本 由香莉 (袋井中)	1	清水 香奈美 (浜岡中)	72
36 大石 京香 (大浜中)		大竹 麻菜 (掛川北中)	73
37 仲座 比呂美 (浜岡中)	0		

中学女子1年の部 (2)

