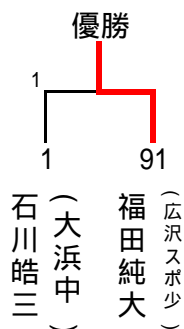


13歳以下男子の部 (2)

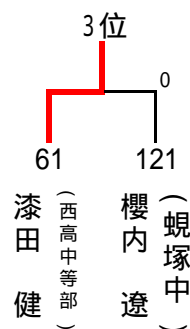
62 倉橋 利弥 (豊田町スポ少)		大久保 陽広 (新居町スポ少)	92
63 小林 京平 (舞阪中)	0	清水 界斗 (雄踏中)	93
64 尾崎 脩人 (新居中)	0	金原 征哉 (神明中)	94
65 加藤 慎士 (富塚中)		穴水 宥 (新居中)	95
66 田中 琢也 (磐田第一中)	0	鈴木 優 (磐田第一中)	96
67 西岡 勇哉 (浜北北部中)	0	岡本 聖正 (浜北北部中)	97
68 松原 龍希 (北浜中)	0	太箸 来駆 (H.T.C)	98
69 池田 勇人 (北浜中)	0	石森 圭 (神明中)	99
70 内藤 大輔 (竜洋中)	0	大石 真也 (竜洋中)	100
71 永井 颯人 (岡崎中)	1	三浦 智広 (アイン卓球)	101
72 高山 悠 (周南中)	0	鈴木 晴樹 (舞阪中)	102
73 藤田 信之 (舞阪中)	1	竹内 優紀 (岡崎中)	103
74 金子 那都 (三方原中)	0	水吉 皓希 (北浜中)	104
75 馬場 証宏 (神明中)	0	稲垣 克司 (浜松開誠館中)	105
76 熊澤 心道 (雄踏中)		袴田 昇太 (新生スポーツ)	106
77 夏目 公輔 (アイン卓球)	1	武田 泰明 (鷺津中)	107
78 太箸 朴翔 (北浜中)	0	鈴木 万丈 (北浜中)	108
79 疋田 雄太 (舞阪中)	0	鈴木 峻太 (周南中)	109
80 柴田 悟 (雄踏スポ少)	0	佐藤 瑞記 (雄踏中)	110
81 清水 康右 (竜洋中)		今泉 蓮 (細江卓研)	111
82 望月 涼平 (細江卓研)		佐々木 涼悟 (舞阪中)	112
83 竹田 怜生 (神明中)	0	波多野 智大 (浜北北部中)	113
84 武田 一馬 (磐田第一中)	1	松木 充弘 (神明中)	114
85 佐藤 錬 (岡崎中)	1	若林 稔幸 (新居中)	115
86 小野 峻佑 (新生スポーツ)	0	吉田 知生 (北浜中)	116
87 鈴木 蓮 (北浜中)	0	堀江 祝 (広沢スポ少)	117
88 大橋 理央 (蜷塚中)		坂下 博康 (雄踏中)	118
89 石倉 吾朗 (雄踏中)	0	トルソ フォン (鷺津中)	119
90 辻 祐真 (浜北北部中)	1	濱辺 諒太 (竜洋中)	120
91 福田 純大 (広沢スポ少)		櫻内 遼 (蜷塚中)	121

《13歳以下男子の部》

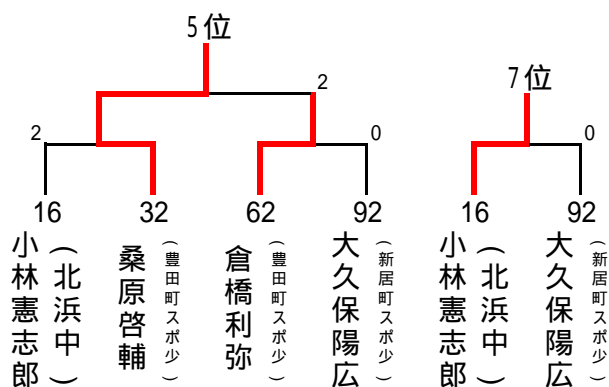
優勝決定戦



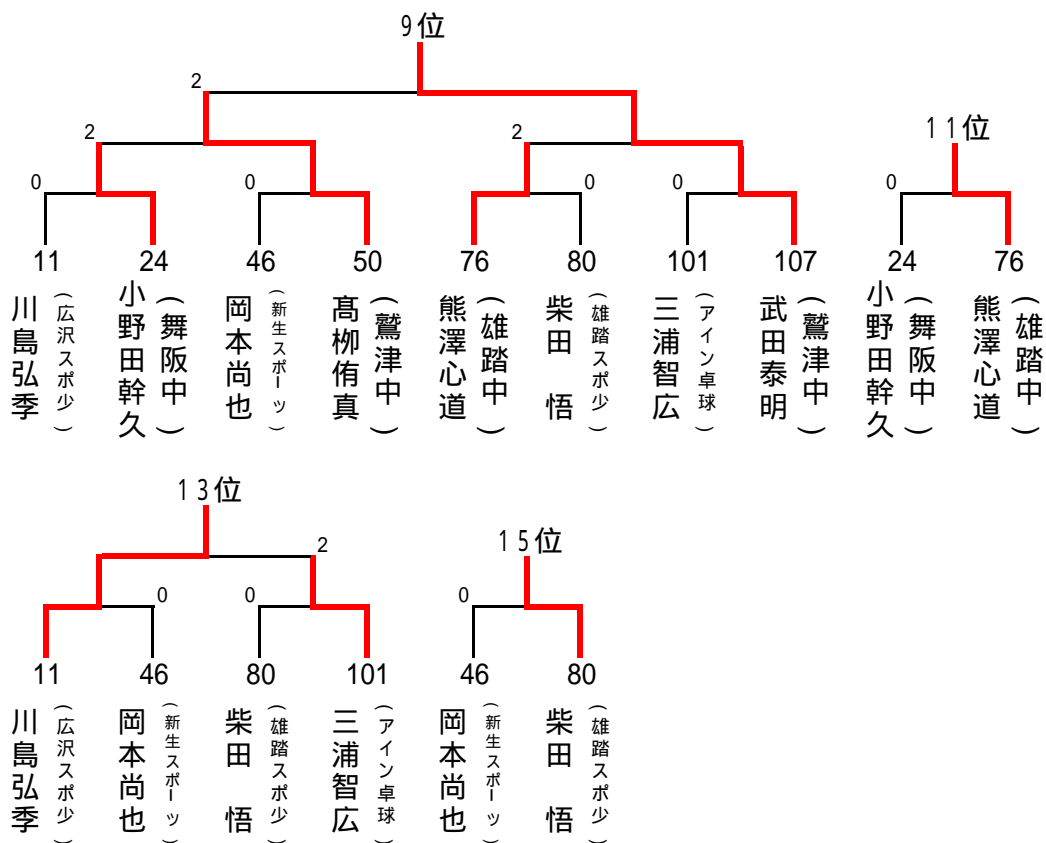
3位決定戦



5～8位決定戦



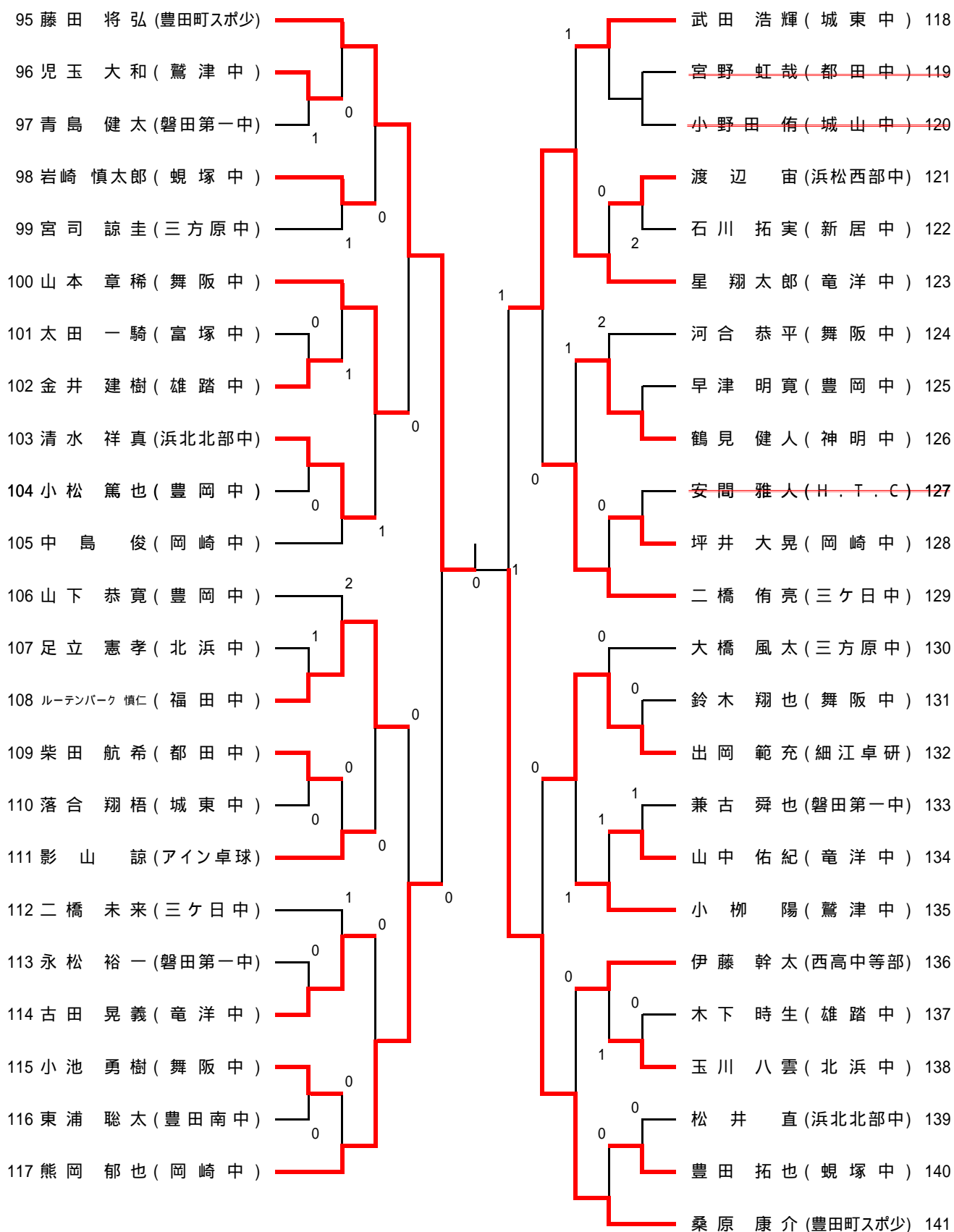
9～16位決定戦



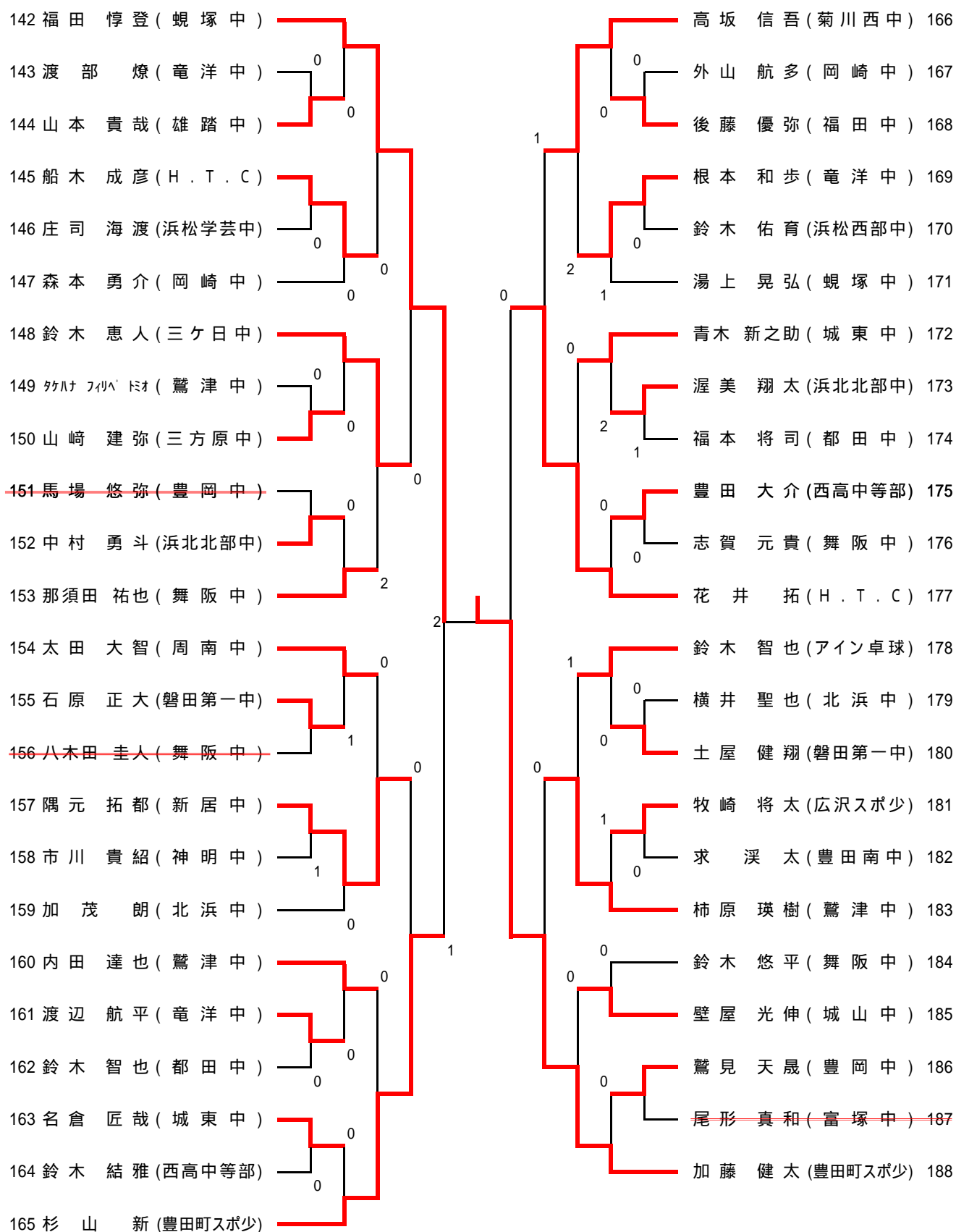
14歳以下男子の部(2)

48 簾内 克弥(豊田町スポ少)		岩崎 龍(浜北北部中) 72
49 杉山 慎也(都田中)	0	土井 広大(福田中) 73
50 嶋村 知也(三方原中)	0	大石 圭佑(城東中) 74
51 片岡 聖人(富塚中)	2	飯田 大幹(鷺津中) 75
52 平田 直樹(西高中等部)		青島 健吾(竜洋中) 76
53 清水 宏亮(城東中)	0	野田 昇汰(富塚中) 77
54 村松 英治(雄踏中)		山本 隼也(都田中) 78
55 池野 僚亮(竜洋中)		稲田 亮太(三方原中) 79
56 鳥居 月歩(磐田第一中)	0	益井 亮(舞阪中) 80
57 渥美 海斗(舞阪中)	1	原田 稔馬(岡崎中) 81
58 伊藤 新平(浜松学芸中)	0	森 拓海(豊田南中) 82
59 藤森 大貴(豊岡中)		小池 憲史(蜷塚中) 83
60 三橋 拓海(岡崎中)	0	新村 恒征(北浜中) 84
61 森 祐太(アイン卓球)	0	増田 波輝(城山中) 85
62 小野川 隼人(三ヶ日中)	0	鈴木 慧(磐田第一中) 86
63 鳴海 嘉人(竜洋中)	0	榎本 章悟(舞阪中) 87
64 金井 伴憲(北浜中)	0	平井 瑞生(西高中等部) 88
65 川瀬 敬一郎(蜷塚中)	1	鈴木 絹弥(鷺津中) 89
66 天野 清麻(舞阪中)	1	森田 晃生(三ヶ日中) 90
67 伊藤 健悟(神明中)	0	伴 晃史(岡崎中) 91
68 伊藤 駿佑(H.T.C)		稲垣 佑馬(豊岡中) 92
69 中村 洸太(浜松西部中)	2	笹瀬 海音(竜洋中) 93
70 鈴木 勇大(鷺津中)	0	藤田 哲弘(豊田町スポ少) 94
71 大久保智広(新居中)		

14歳以下男子の部(3)

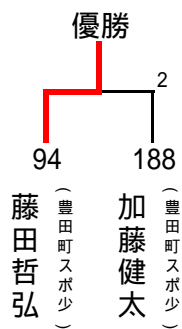


14歳以下男子の部(4)

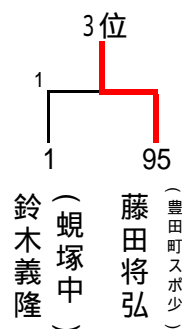


《14歳以下男子の部》

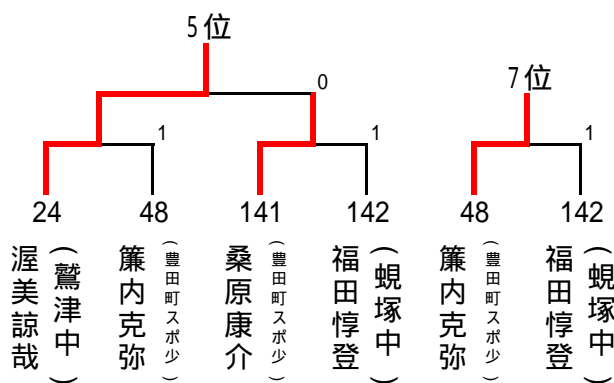
優勝決定戦



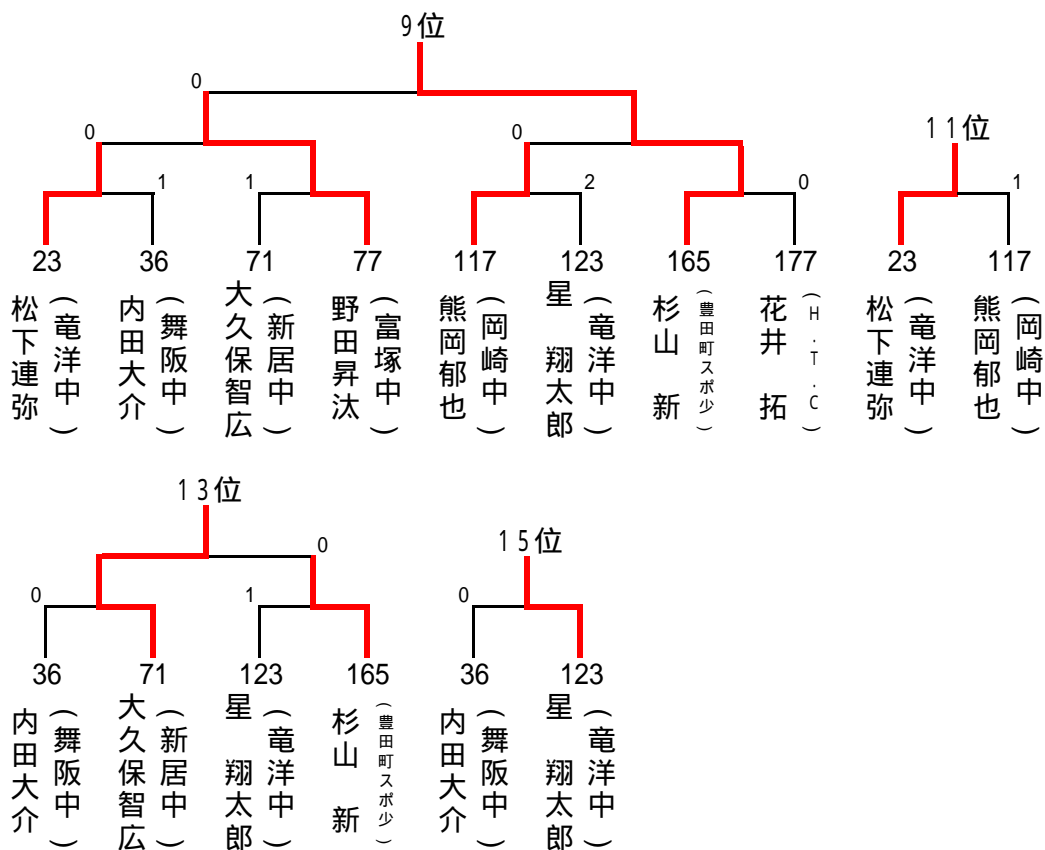
3位決定戦



5～8位決定戦



9～16位決定戦



13歳以下女子の部 (1)

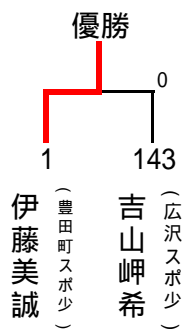
1 伊藤 美誠 (豊田町スポ少)		藤田 奈津希 (舞阪中)	36
2 川口 愛莉 (曳馬中)		袴田 琴美 (新居中)	37
3 安達 瑞生 (三方原中)	0	山口 祐奈 (曳馬中)	38
4 佐藤 真希 (都田中)	2	井上 友貴 (浜松西部中)	39
5 鈴木 夏海 (蜷塚中)	0	前田 那穂 (岡崎中)	40
6 榊原 すず (豊岡中)	0	鈴木 菜央 (三方原中)	41
7 杉本 絵里香 (三方原中)		外丸 千夏 (菊川西中)	42
8 安間 結季 (岡崎中)	0	濱武 美千瑠 (曳馬中)	43
9 大野 優佳 (曳馬中)	1	川田 愛実 (蜷塚中)	44
10 鈴木 祐希 (曳馬中)	2	田光 彩乃 (岡崎中)	45
11 辻村 綾女 (三方原中)	0	山田 理子 (西高中等部)	46
12 竹本 理恵 (岡崎中)	2	西村 櫻子 (豊田町スポ少)	47
13 飯田 遥奈 (鷺津中)		小池田 秋帆 (曳馬中)	48
14 新村 友李 (浜松西部中)	0	伊与田 結那 (雄踏中)	49
15 中村 胡桃 (雄踏中)	0	富田 結香 (曳馬中)	50
16 永井 詩乃 (細江卓研)	0	平野 真衣 (都田中)	51
17 鈴木 美咲 (新居町スポ少)		宮本 佳奈 (三方原中)	52
18 武政 那奈 (都田中)		竹村 麻歩 (雄踏スポ少)	53
19 河合 優花 (岡崎中)		藤田 雅 (袋井ジュニア)	54
20 柏木 絢也子 (浜松西部中)	2	木戸 結香 (曳馬中)	55
21 大木 絵理香 (新居中)		山田 真那 (雄踏中)	56
22 樋田 優希代 (西高中等部)	1	永井 佐和 (細江卓研)	57
23 吉林 礼伽 (菊川西中)		岡田 夏実 (三方原中)	58
24 河野 美里 (三方原中)	0	鈴木 南帆 (新居町スポ少)	59
25 水島 菜央 (曳馬中)	0	森島 千賀 (都田中)	60
26 二橋 ちほみ (鷺津中)	0	田口 野々花 (三方原中)	61
27 大石 桃花 (神明中)	0	浅羽 優 (曳馬中)	62
28 伊藤 実友希 (曳馬中)	2	杉山 瑠亜 (曳馬中)	63
29 伊藤 緑 (三方原中)	0	上利 悠衣 (浜松西部中)	64
30 山下 文子 (H.T.C)		木野 莉佐子 (西遠女子中)	65
31 田村 麻維 (三方原中)	0	江塚 美菜 (神明中)	66
32 藤井 美佑 (舞阪中)		加藤 綾乃 (岡崎中)	67
33 金田 璃奈 (曳馬中)	1	岩淵 衣里 (舞阪中)	68
34 中村 真奈 (雄踏中)	0	渡邊 佳奈 (三方原中)	69
35 太向 栞那 (光が丘中)		熊谷 璃子 (鷺津中)	70
		太田 瑞季 (磐田南部中)	71

13歳以下女子の部 (2)

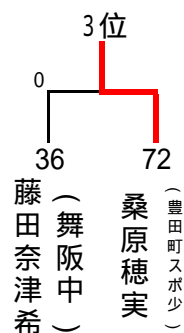
72 桑原 穂実 (豊田町スポ少)		内藤 ちはる (新居町スポ少)	108
73 増田 帆南 (曳馬中)	0	政本 彩里 (三方原中)	109
74 大庭 麻依 (浜松西部中)	0	東 知葉 (蜷塚中)	110
75 仲村 咲美 (広沢スポ少)		辻本 夢菜 (岡崎中)	111
76 高橋 英里 (三方原中)	0	島田 知佳 (竜洋中)	112
77 鈴木 理紗 (岡崎中)	0	阿部 紗希 (浜松西部中)	113
78 今泉 夏希 (三方原中)	0	加藤 楓菜 (曳馬中)	114
79 漆田 はづき (太陽クラブ)	0	小林 彩雛 (H.T.C)	115
80 堀尾 成花 (曳馬中)	0	澤田 真有 (周南中)	116
81 熊川 佳奈美 (鷲津中)	0	榊原 明紀子 (三方原中)	117
82 竹内 梨理亜 (H.T.C)	0	山下 紗綾 (舞阪中)	118
83 酢山 ありさ (曳馬中)	0	丹羽 有希恵 (曳馬中)	119
84 今泉 静 (細江卓研)	2	山下 早紀 (雄踏中)	120
85 野田 麻由子 (雄踏中)	0	山下 えりか (神明中)	121
86 山本 孝衣 (西遠女子中)	0	久保田 佳奈 (曳馬中)	122
87 日名子 初音 (岡崎中)	2	山本 優花 (都田中)	123
88 池ノ谷 七海 (三方原中)	0	佐原 里美 (鷲津中)	124
89 安間 野乃花 (都田中)	0	杉本 果穂 (ITSUKI)	125
90 鈴木 菜那 (袋井ジュニア)	0	太田 舞花 (豊田町スポ少)	126
91 大場 葵衣 (西高中等部)	0	太田 真帆 (浜松西部中)	127
92 早瀬 美月 (曳馬中)	0	河村 僚子 (菊川西中)	128
93 角野 名李 (雄踏中)	0	山下 千沙 (曳馬中)	129
94 川浜 春菜 (岡崎中)	1	青嶋 里香 (西高中等部)	130
95 山下 唯 (都田中)	1	大淵 灯 (曳馬中)	131
96 森下 ひかる (浜松西部中)	0	高柳 結衣 (三方原中)	132
97 岩田 那里紗 (曳馬中)	0	杉浦 美月 (細江卓研)	133
98 村井 仁菜 (三方原中)	0	山本 亜美 (神明中)	134
99 山村 ゆり絵 (三方原中)	0	結城 葵 (三方原中)	135
100 吉本 菜摘 (新居中)	0	相曾 海遥 (舞阪中)	136
101 二宮 奈穂 (鷲津中)	1	山田 早織 (鷲津中)	137
102 島倉 夏実 (曳馬中)	1	佐野 綾香 (曳馬中)	138
103 袴田 彩香 (新生スポーツ)	0	疋田 春香 (三方原中)	139
104 塚本 萌加 (曳馬中)	0	村越 祐香 (新居中)	140
105 小畑 ゆい (舞阪中)	0	高田 春花 (岡崎中)	141
106 鈴木 栞 (神明中)	0	渥美 里咲 (雄踏中)	142
107 伊藤 沙羅 (豊岡中)	0	吉山 岬希 (都田中)	143

《13歳以下女子の部》

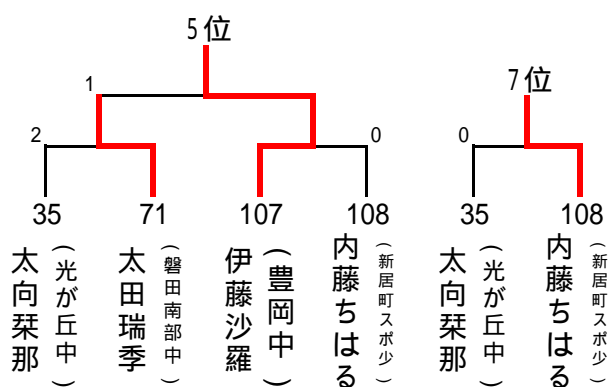
優勝決定戦



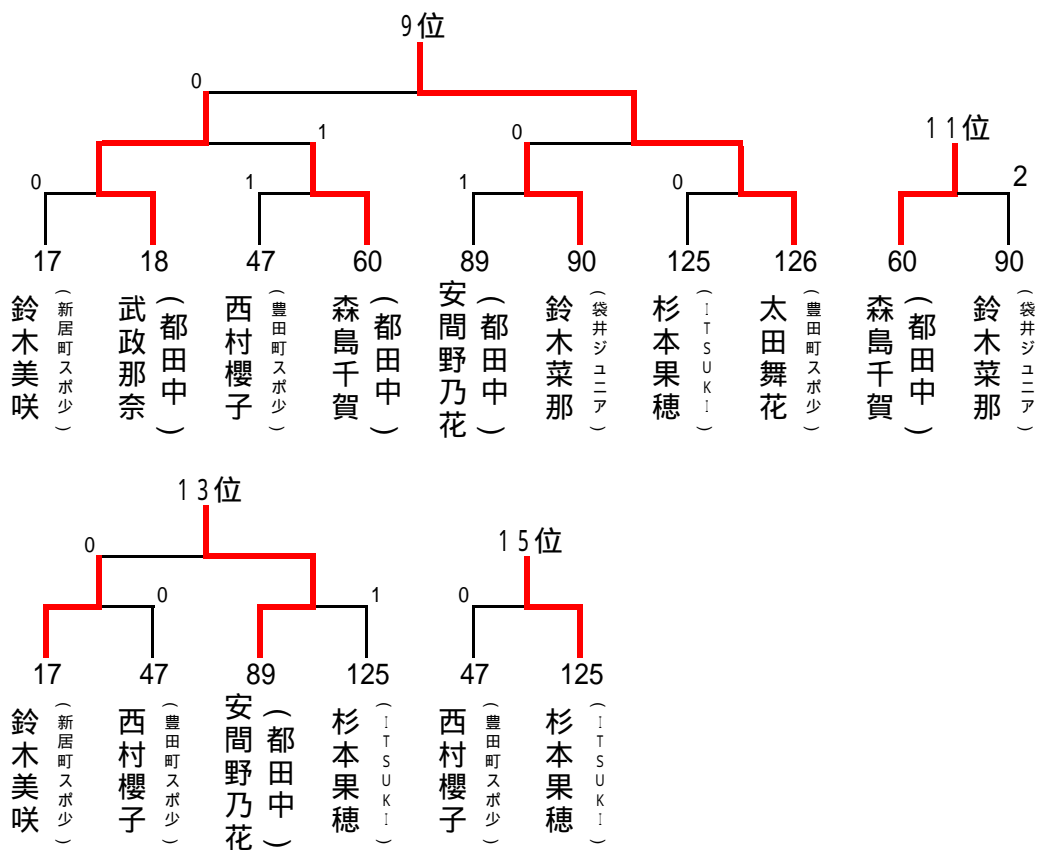
3位決定戦



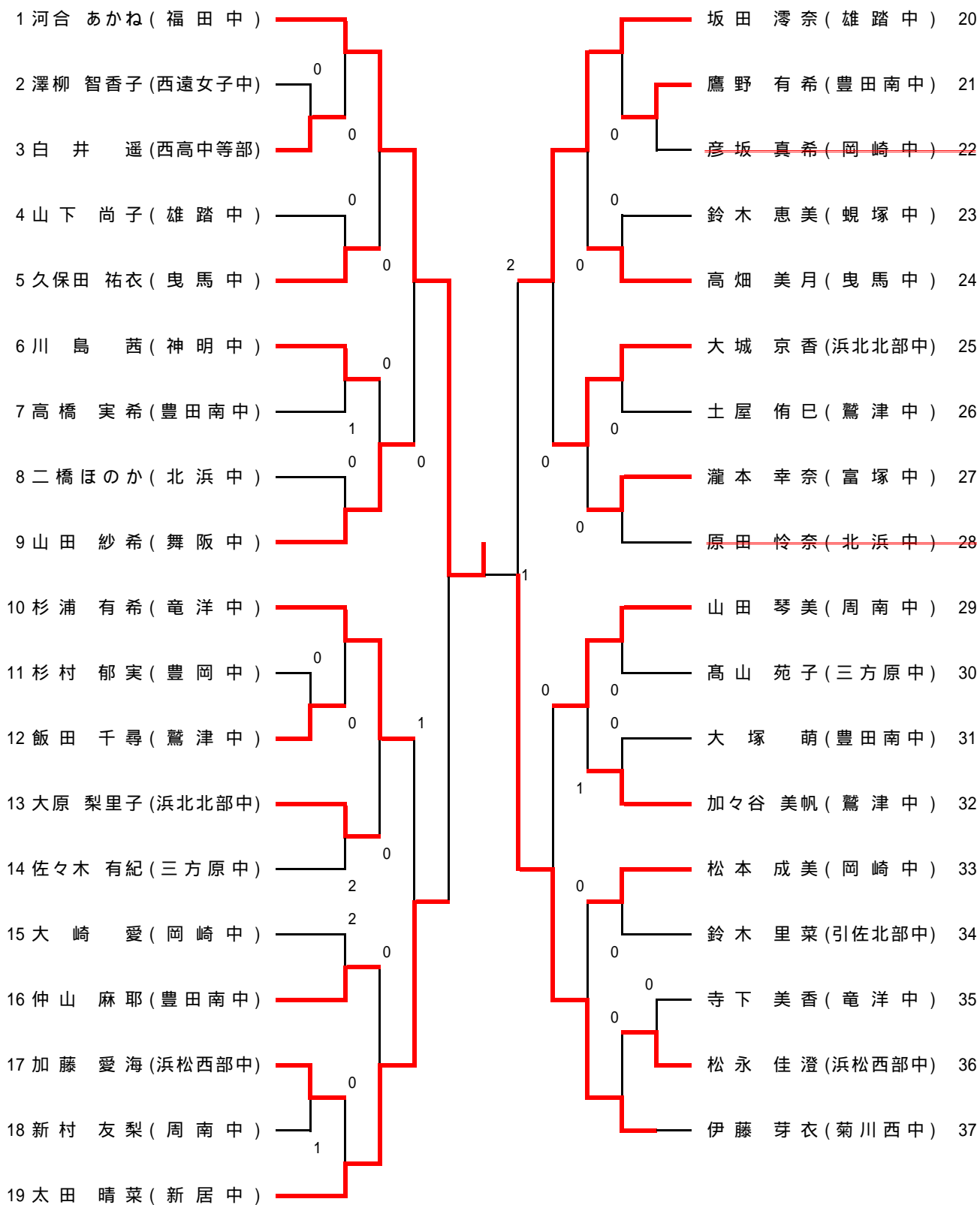
5～8位決定戦



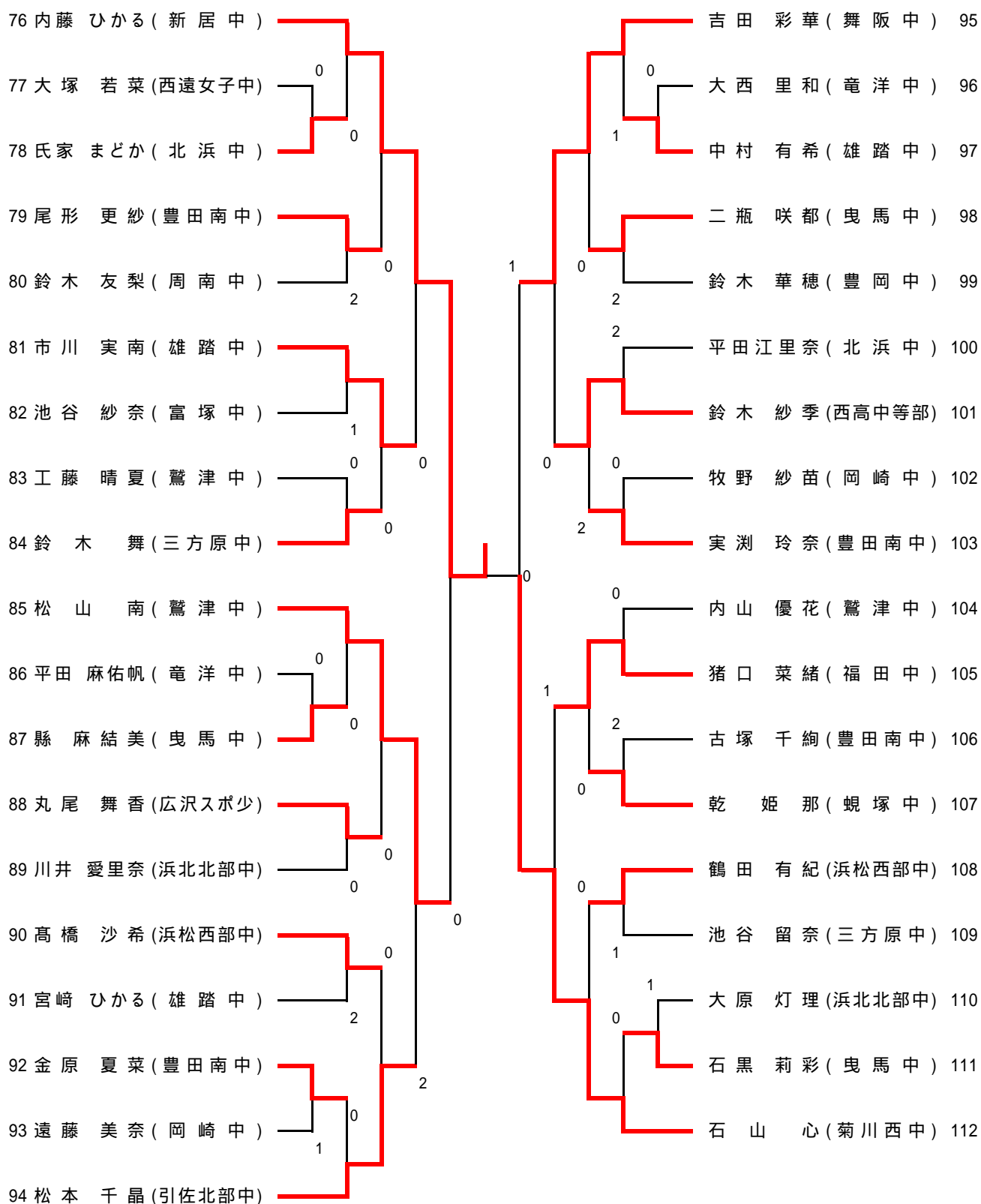
9～16位決定戦



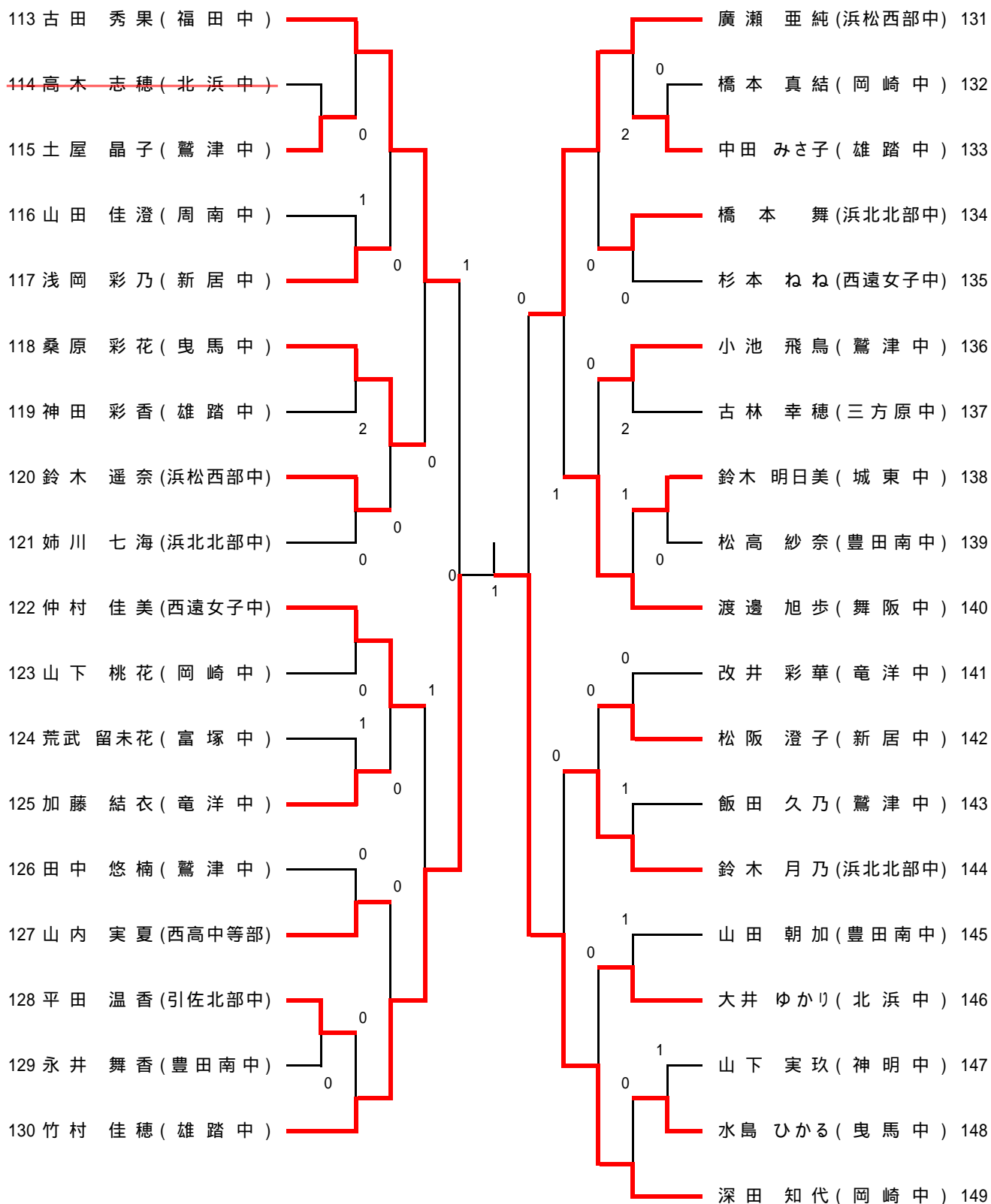
14歳以下女子の部(1)



14歳以下女子の部(3)

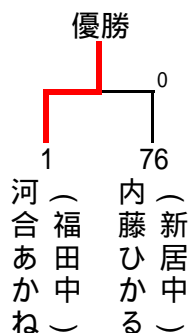


14歳以下女子の部(4)

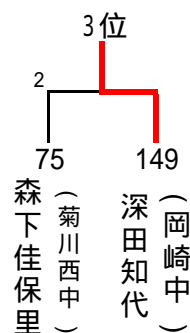


《14歳以下女子の部》

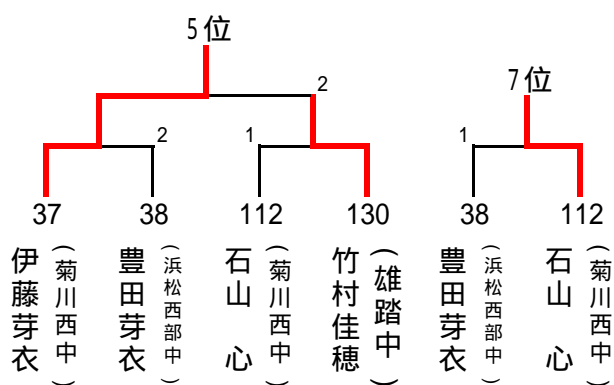
優勝決定戦



3位決定戦



5～8位決定戦



9～16位決定戦

