

小 学 生 女 子 の 部

A	名前	杉本	袴田	浦中	黒田	ポイント	順位
1	杉本 果穂 (ITSUKI)		3-0	不戦勝	3-0	5	1
2	袴田 彩香 (新生スポーツ)	0-3		不戦勝	3-1	4	2
3	浦中 美月 (アイン卓球)	不戦敗	不戦敗		不戦敗	0	4
4	黒田 梓 (細江卓研)	0-3	1-3	不戦勝		3	3

D	名前	河原崎	矢倉	杉浦	ポイント	順位
1	河原崎 芽 (袋井ジュニア)		3-0	3-0	4	1
2	矢倉 弥幸 (ITSUKI)	0-3		3-0	3	2
3	杉浦 美月 (細江卓研)	0-3	0-3		2	3

B	名前	漆田	今泉	迫田	ポイント	順位
1	漆田はづき (太陽クラブ)		3-0	3-0	4	1
2	今泉 静 (細江卓研)	0-3		1-3	2	3
3	迫田 朋佳 (ITSUKI)	0-3	3-1		3	2

E	名前	鈴木	永井	矢倉	杉本	ポイント	順位
1	鈴木 菜那 (袋井ジュニア)		3-0	3-0	3-0	6	1
2	永井 佐和 (細江卓研)	0-3		3-0	3-0	5	2
3	矢倉 知佳 (ITSUKI)	0-3	0-3		0-3	3	3
4	杉本 咲希 (舞阪ジュニア)	0-3	0-3	3-0		4	4

C	名前	藤田	河合	永井	ポイント	順位
1	藤田 雅 (袋井ジュニア)		3-1	3-0	4	1
2	河合 理沙 (舞阪ジュニア)	1-3		3-1	3	2

0
2
1

優勝
鈴木菜那
(袋井クラブジュニア)

小学生男子の部

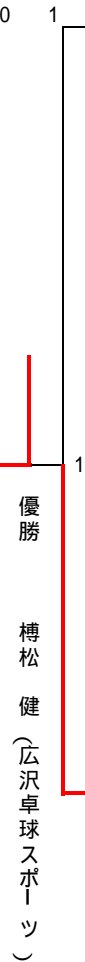
A	名前	岡本	林	高橋	伊達	ポイント	順位
1	岡本 尚也 (新生スポーツ)	/	3-0	3-0	3-0	6	1
2	林 航揮 (アイン卓球)	0-3	/	0-3	0-3	3	4
3	高橋 健 (舞阪ジュニア)	0-3	3-0	/	3-0	5	2
4	伊達 昂示 (広沢スポ少)	0-3	3-0	0-3	/	4	3

D	名前	袴田	川島	高橋	ポイント	順位
1	袴田 昇太 (新生スポーツ)	/	不戦敗	不戦敗	0	3
2	川島 弘季 (広沢スポ少)	不戦勝	/	3-2	3	1
3	高橋 有力 (舞阪ジュニア)	不戦勝	2-3	/	2	2

B	名前	樽松	野沢	藤田	ポイント	順位
1	樽松 健 (広沢スポ少)	/	3-0	3-0	4	1
2	野沢 琉矢 (ITSUKI)	0-3	/	3-0	3	2
3	藤田 俊 (舞阪ジュニア)	0-3	0-3	/	2	3

E	名前	三浦	水吉	鴨居	ポイント	順位
1	三浦 智広 (アイン卓球)	/	3-1	3-0	4	1
2	水吉 瑛希 (新生スポーツ)	1-3	/	3-0	3	2
3	鴨居 広起 (細江卓研)	0-3	0-3	/	2	3

C	名前	渡辺	今泉	望月	ポイント	順位
1	渡辺 虹旗 (舞阪ジュニア)	/	1-3	3-0	3	2
2	今泉 蓮 (細江卓研)	3-1	/	3-1	4	1
3	望月 遼 (アイン卓球)	0-3	1-3	/	2	3

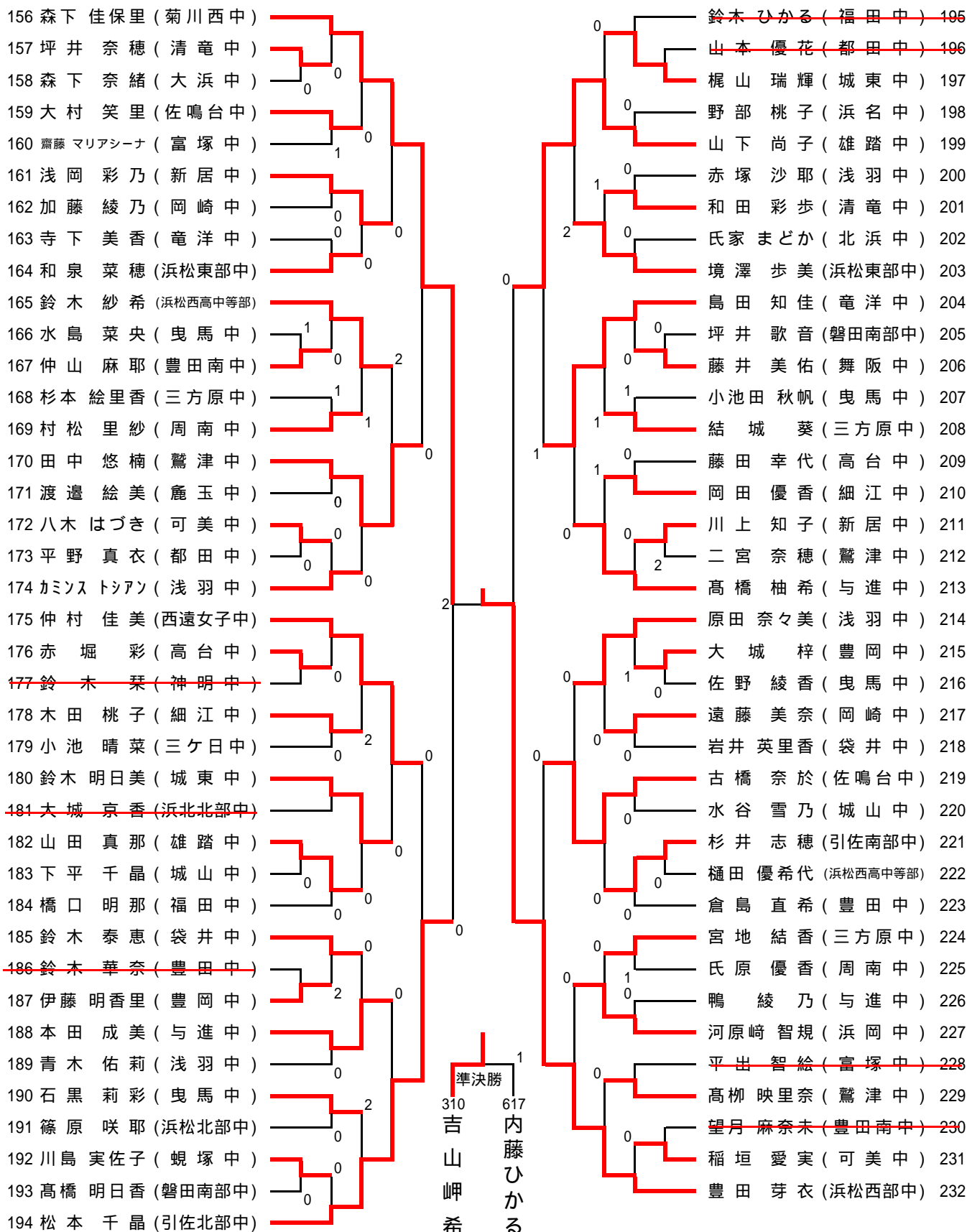


中学生女子の部 (1)

1 河合 あかね (福田中)		吉田 彩華 (舞阪中)	40
2 金田 璃奈 (曳馬中)	0	久保田 あおい (周南中)	41
3 近藤 遥菜 (与進中)	0	中西 美樹 (浜松東部中)	42
4 土屋 晶子 (鷲津中)		櫻井 友香 (神明中)	43
5 中島 玲奈 (豊田中)	0	内野 優 (福田中)	44
6 篠原 彩佳 (富塚中)	1	大石 佳奈 (浅羽中)	45
7 長田 梨聖 (浜松東部中)		大西 里和 (竜洋中)	46
8 山田 麗華 (磐田南部中)	0	大原 梨里子 (浜北北部中)	47
9 大崎 愛 (岡崎中)	1	宮崎 ひかる (雄踏中)	48
10 大西 杏奈 (浅羽中)	0	桑原 彩花 (曳馬中)	49
11 鈴木 花奈子 (城東中)	0	鈴木 満由子 (鹿玉中)	50
12 金子 未花 (細江中)	1	高山 苑子 (三方原中)	51
13 大場 葵衣 (浜松西高等部)	0	高橋 実希 (豊田南中)	52
14 青木 えりか (佐鳴台中)		鈴木 沙彩 (高台中)	53
15 藤原 奈己 (三ヶ日中)	1	安間 穂乃佳 (清竜中)	54
16 中田 みさこ (雄踏中)		鈴木 夏海 (蜷塚中)	55
17 亀井 清香 (与進中)	0	神谷 楓 (与進中)	56
18 長谷川 実紅 (周南中)	0	井上 友貴 (浜松西部中)	57
19 神村 明歩 (可美中)	2	山本 綾菜 (新居中)	58
20 村越 祐香 (新居中)		吉林 礼伽 (菊川西中)	59
21 鈴木 文子 (浅羽中)		三上 華奈 (福田中)	60
22 安達 瑞生 (三方原中)	1	今泉 夏希 (三方原中)	61
23 鶴田 有紀 (浜松西部中)		久保田 佳奈 (曳馬中)	62
24 澤柳 智香子 (西遠女子中)	0	杉山 美月 (周南中)	63
25 加藤 結衣 (竜洋中)	1	森 結加奈 (大浜中)	64
26 三宅 由真 (細江中)	1	佐々木 奏夢 (佐鳴台中)	65
27 伊与田 結那 (雄踏中)	1	飯田 遥奈 (鷲津中)	66
28 足立 佳波 (鹿玉中)	0	山下 舞 (引佐南部中)	67
29 鈴木 華穂 (豊岡中)		辻 春佳 (袋井中)	68
30 桑原 茉穂 (曳馬中)		河合 佐紀 (豊田中)	69
31 上村 春美 (高台中)	1	青柳 芹果 (可美中)	70
32 佐藤 愛理 (城山中)	1	高野 紗恵 (磐田南部中)	71
33 工藤 晴夏 (鷲津中)	2	寺田 凜 (浅羽中)	72
34 砂野 友里 (浜名中)	1	袴田 琴美 (新居中)	73
35 荒木 美南 (豊田南中)	1	彦坂 真希 (岡崎中)	74
36 伊藤 萌 (北浜中)	0	黒柳 孝代 (細江中)	75
37 疋田 萌穂 (岡崎中)	0	伊藤 悠夢 (富塚中)	76
38 山本 由香莉 (袋井中)	0	武政 那奈 (都田中)	77
39 相曾 海遥 (舞阪中)			

決勝
1 河合 あかね
310 吉山 岬 希

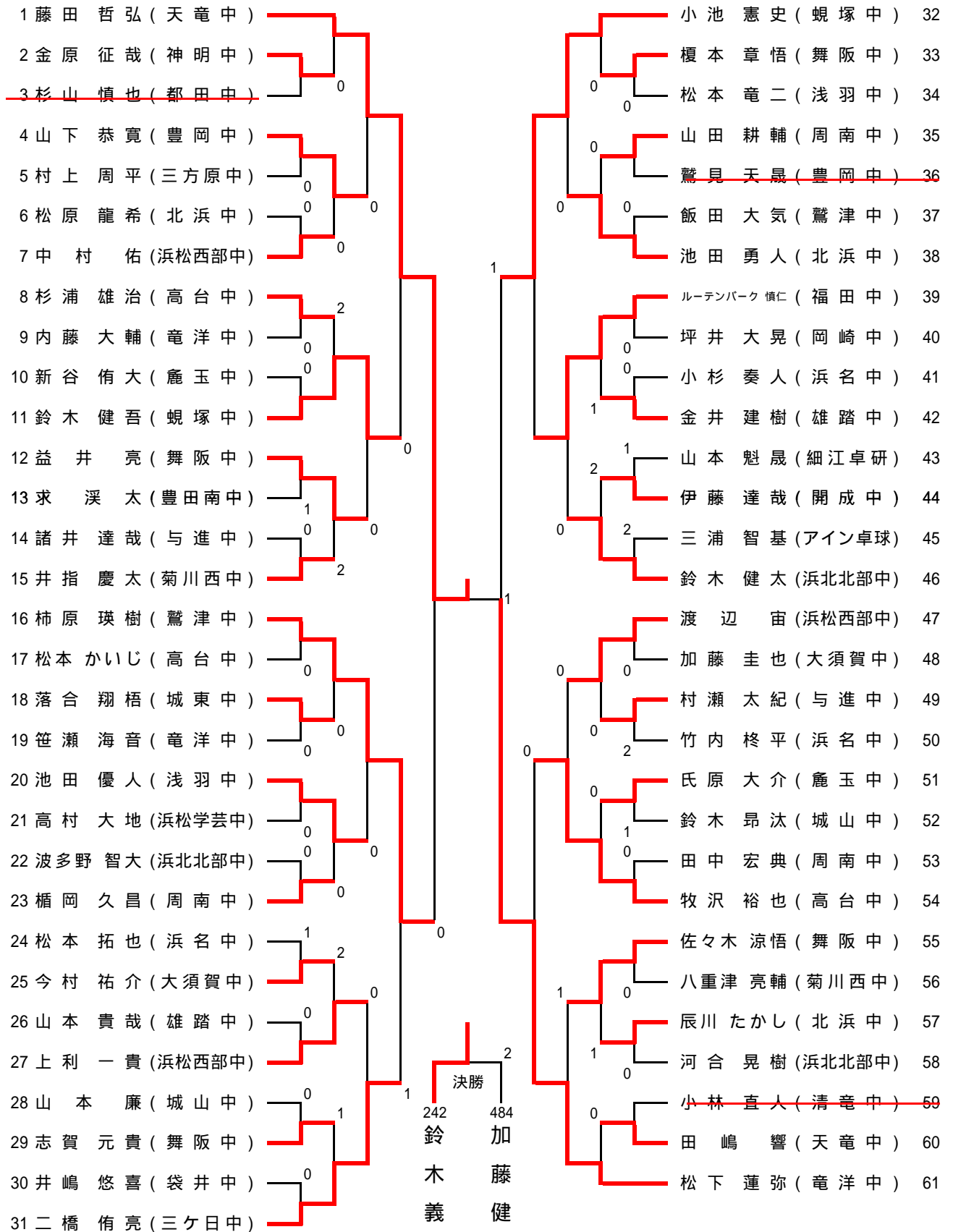
中学生女子の部 (3)



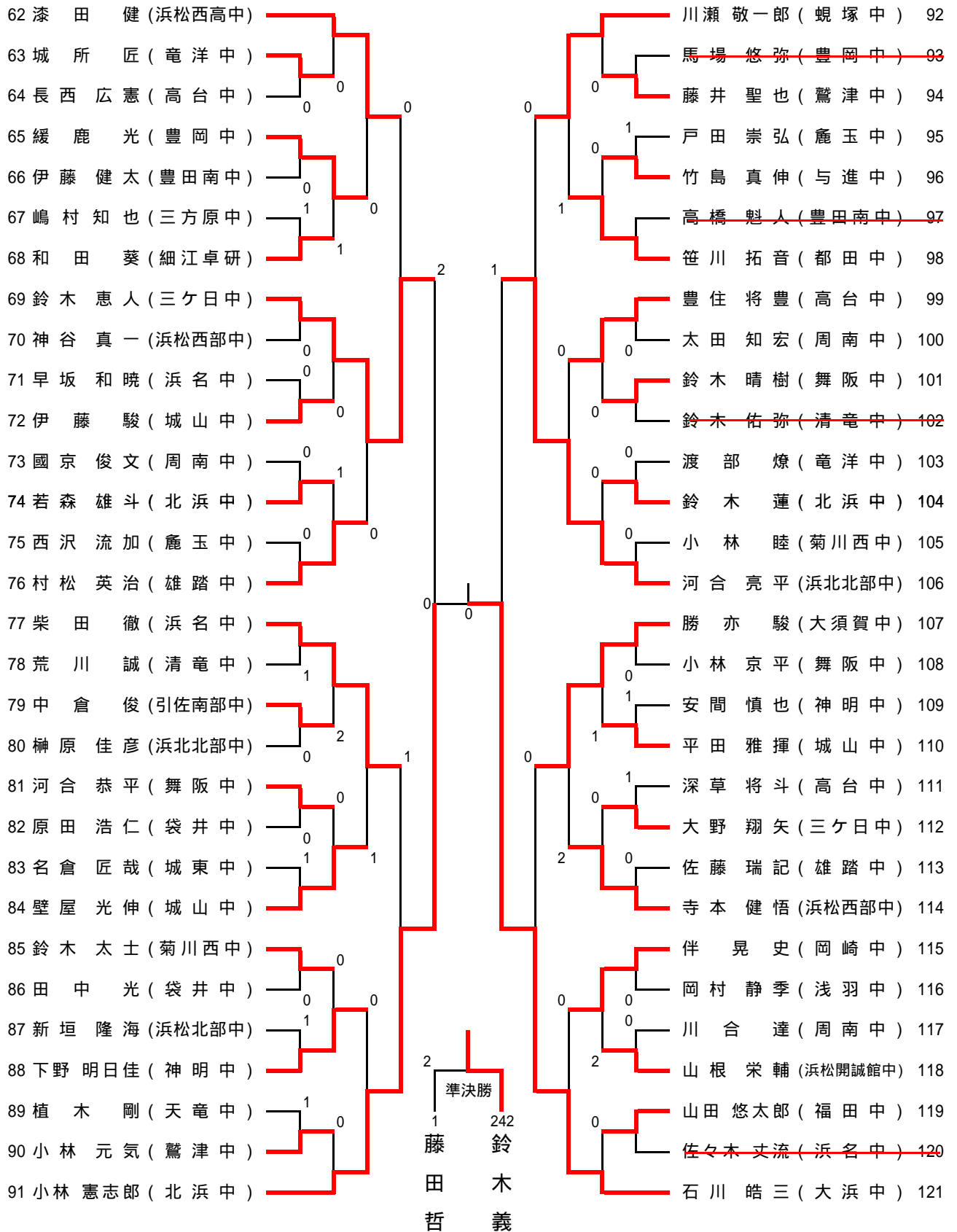
中学生女子の部 (6)

387 太田 瑞季 (磐田南部中)		飯田 奈央 (浜松西高等部)	425
388 渡邊 佳奈 (三方原中)	0	佐藤 志帆 (福田中)	426
389 河合 優花 (岡崎中)	0	木野 莉佐子 (西遠女子中)	427
390 宮城 真里 (与進中)		佐藤 真希 (都田中)	428
391 堀越 美月 (細江中)	1	酒井 メリーラブ (浅羽中)	429
392 鈴木 愛菜 (大浜中)	0	小林 夏生 (清竜中)	430
393 磨井 穂乃佳 (福田中)		久保田 愛良 (可美中)	431
394 小池 菜奈 (引佐南部中)	1	新村 友李 (浜松西部中)	432
395 飯田 菜摘 (周南中)	0	加藤 文菜 (富塚中)	433
396 植野 ほのか (鷲津中)	0	竹内 梨理亜 (浜名中)	434
397 白柳 友希 (舞阪中)		伊藤 優香 (高台中)	435
398 大淵 灯 (曳馬中)	0	山本 紘子 (引佐北部中)	436
399 渡邊 梨緒 (三ヶ日中)		伊藤 実友希 (曳馬中)	437
400 吉田 美穂 (佐鳴台中)	1	井口 真依 (周南中)	438
401 竹原 久美子 (浅羽中)		海老名 萌子 (雄踏中)	439
402 谷 果南 (袋井中)	2	袴田 優帆 (浜松東部中)	440
403 渥美 里咲 (雄踏中)	0	梅村 優梨花 (岡崎中)	441
404 小泉 綾華 (竜洋中)		稲葉 彩音 (袋井中)	442
405 飯田 美歩 (豊田中)	1	藤田 睦 (佐鳴台中)	443
406 村松 咲彩 (浜松東部中)		三浦 真衣 (城東中)	444
407 坪井 香菜子 (豊岡中)	0	湊 加奈子 (浜岡中)	445
408 大原 灯理 (浜北北部中)	0	浅羽 優 (曳馬中)	446
409 縣 麻結美 (曳馬中)		豊田 梨花子 (三ヶ日中)	447
410 松本 愛良 (富塚中)	0	江塚 美菜 (神明中)	448
411 大隅 知波 (与進中)	0	内田 香澄 (細江中)	449
412 山田 彩乃 (細江中)	0	中山 紗南 (蜷塚中)	450
413 松下 留奈 (鹿玉中)	0	平野 華那 (与進中)	451
414 高柳 結衣 (三方原中)		鈴木 佑茄 (城山中)	452
415 山本 恵梨 (可美中)	0	鈴木 悠香 (竜洋中)	453
416 実淵 玲奈 (豊田南中)	1	飯田 有咲 (鷲津中)	454
417 澤田 美実 (新居中)	0	恒川 真結子 (豊田中)	455
418 大井 ゆかり (北浜中)	1	花井 祐美 (浜松北部中)	456
419 川島 茜 (神明中)		鈴木 菜央 (三方原中)	457
420 飯田 久乃 (鷲津中)	0	中澤 アンジェリカ (新居中)	458
421 太田 結磨 (清竜中)	1	大塚 萌 (豊田南中)	459
422 藤田 ひなの (浅羽中)	1	古池 和香奈 (浅羽中)	460
423 飯尾 美海 (高台中)	0	山田 理子 (浜松西高等部)	461
424 廣瀬 亜純 (浜松西部中)		下谷 優果 (磐田南部中)	462
		石山 心 (菊川西中)	463

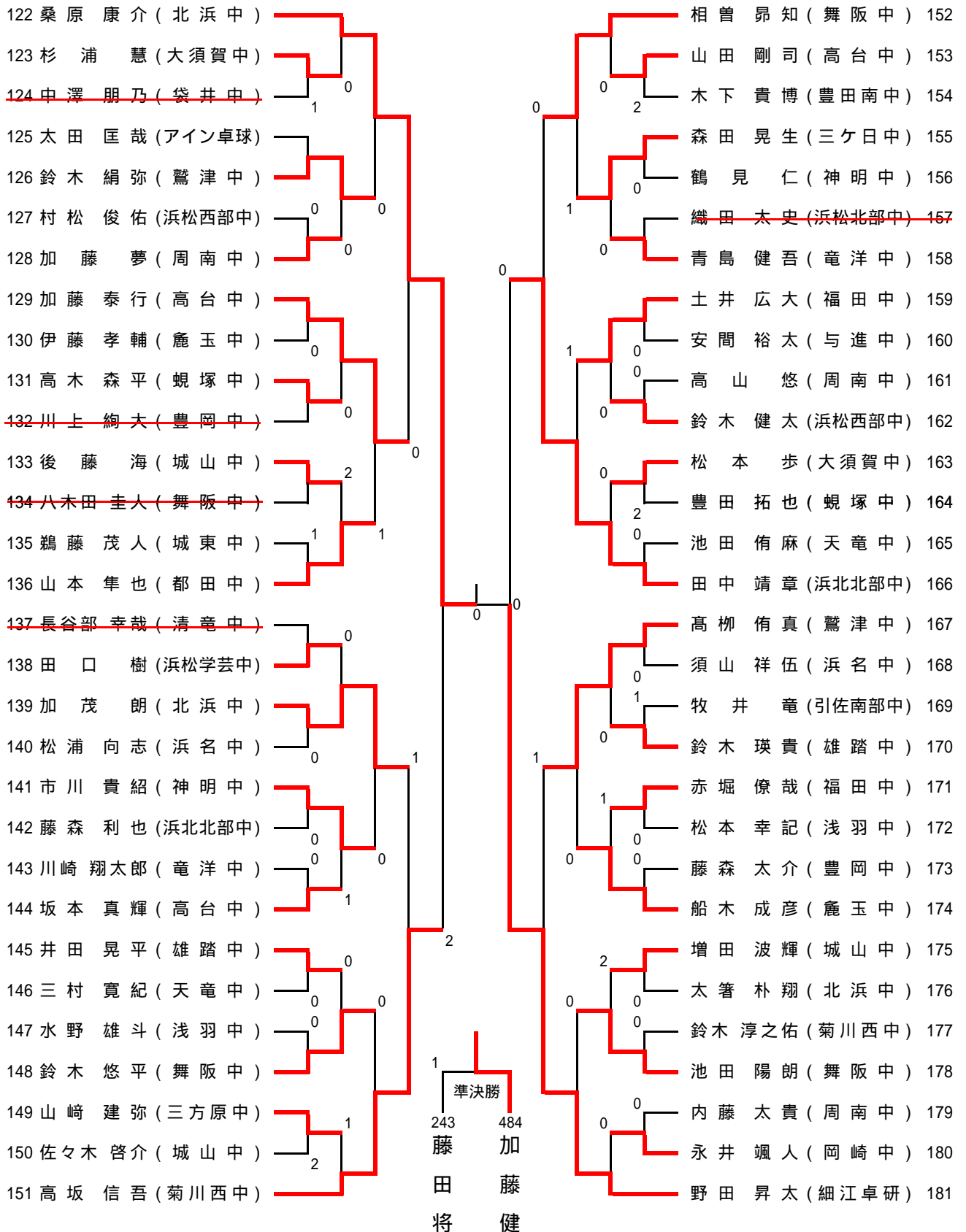
中学生男子の部 (1)



中学生男子の部 (2)



中学生男子の部 (3)



中学生男子の部 (4)

182 鈴木 巧真 (城山中)		武田 泰明 (鷲津中) 212
183 金子 那都 (三方原中)		大石 圭佑 (城東中) 213
184 池上 敏史 (舞阪中)	0	木下 時生 (雄踏中) 214
185 荻原 蒼梧 (浅羽中)	1	平川 太加志 (都田中) 215
186 藤井 亮太 (雄踏中)	0	堀畑 明信 (浜名中) 216
187 鈴木 謙太 (大須賀中)	1	竹田 怜生 (神明中) 217
188 二橋 未来 (三ヶ日中)	0	飯尾 政史 (浜松西部中) 218
189 高橋 佳暉 (天竜中)	1	鳴海 嘉人 (竜洋中) 219
190 水野 摩啓 (豊岡中)	0	原 健太郎 (浜名中) 220
191 鈴木 結雅 (浜松西高中)	0	稲垣 克司 (浜松開誠館中) 221
192 岩崎 慎太郎 (蜷塚中)	1	和田 裕考 (舞阪中) 222
193 小林 輝希 (高台中)	1	川本 裕太 (高台中) 223
194 蒔田 悠馬 (袋井中)	0	伊藤 詠太 (周南中) 224
195 鳥田 崇文 (岡崎中)	1	稲田 亮太 (三方原中) 225
196 野崎 俊哉 (菊川西中)	0	石井 祐樹 (城山中) 226
197 渥美 翔太 (浜北北部中)	0	吉林 淳樹 (清竜中) 227
198 佃 有真 (菊川西中)	2	飯田 基博 (浅羽中) 228
199 伊藤 健悟 (神明中)	0	青柳 真生 (天竜中) 229
200 内田 和希 (竜洋中)	2	石田 新 (舞阪中) 230
201 大石 雄斗 (清竜中)	0	山下 智偉 (周南中) 231
202 鈴木 達也 (浜松北部中)	0	清水 康右 (竜洋中) 232
203 青山 翔磨 (浜名中)	0	小出 常正 (鹿玉中) 233
204 玉川 八雲 (北浜中)	0	伊藤 湧史 (雄踏中) 234
205 鈴木 智也 (都田中)	0	藤森 大貴 (豊岡中) 235
206 神谷 太聡 (与進中)	0	大場 慎也 (袋井中) 236
207 大石 皓大 (浜松西部中)	2	鈴木 宏昌 (菊川西中) 237
208 森 拓海 (豊田南中)	2	鳶田 勇斗 (高台中) 238
209 寺田 陽介 (福田中)	0	杉浦 秀則 (北浜中) 239
210 中村 興平 (周南中)	0	辻 祐真 (浜北北部中) 240
211 花井 拓 (鹿玉中)	0	トルソ フォン (鷲津中) 241
		鈴木 義隆 (蜷塚中) 242

中学生男子の部 (5)

243 藤田 将弘 (天竜中)									星 翔太郎 (竜洋中) 274
244 八重樫 和成 (鹿玉中)									石津谷 文哉 (高台中) 275
245 小田 中 睦 (浜松西部中)		0							渥美 海斗 (舞阪中) 276
246 牧崎 尊哉 (竜洋中)		0							中村 洸太 (浜松西部中) 277
247 松木 充弘 (神明中)		0							早津 明寛 (豊岡中) 278
248 清水 宏亮 (城東中)		0				2			望月 涼平 (細江卓研) 279
249 八木 信明 (菊川西中)		0					0		石田 恭介 (城山中) 280
250 小田 和弘 (周南中)		0					0		鈴木 涼太 (浜北北部中) 281
251 近藤 康一 (三方原中)		0	2				0		岩本 侑也 (北浜中) 282
252 加藤 慎士 (広沢スポ少)		2					0		斎藤 雅樹 (浜名中) 283
253 渡邊 敦士 (開成中)		0					0		寺田 憲正 (豊田南中) 284
254 鈴木 健太 (袋井中)		0	0			2			一木 新 (菊川西中) 285
255 依田 拓実 (三ヶ日中)		0					1		牧野 直人 (鷺津中) 286
256 疋田 雄太 (舞阪中)		0					0		石倉 吾朗 (雄踏中) 287
257 湯上 晃弘 (蜷塚中)		0							高橋 啓汰 (天竜中) 288
258 西山 一樹 (舞阪中)		0					1		鶴見 健人 (神明中) 289
259 稲垣 翔太 (高台中)		0					0		飯倉 瑞樹 (清竜中) 290
260 加仲 祐大 (福田中)		0					0		庄司 海渡 (浜松学芸中) 291
261 足立 直紀 (浜名中)		1					0		西尾 拓海 (周南中) 292
262 戸塚 和希 (浅羽中)		0					0		岡田 祐輝 (北浜中) 293
263 末吉 弘明 (鷺津中)		2					1		鳶 浩輝 (高台中) 294
264 宮澤 大己 (豊岡中)		0							服部 巧 (舞阪中) 295
265 松島 優太 (清竜中)		0					0		杉山 知希 (袋井中) 296
266 清水 祥真 (浜北北部中)		0					0		影山 諒 (アイン卓球) 297
267 山下 智成 (城山中)		0	1				0		松井 湧生 (鹿玉中) 298
268 柳沢 裕亮 (周南中)		0							小野田 侑 (城山中) 299
269 福本 将司 (都田中)		2							小山 恵一 (浜松西部中) 300
270 杉山 翔吾 (大須賀中)		0					1		大貝 哲将 (浅羽中) 301
271 外山 航多 (岡崎中)		0					0		鈴木 浩太 (与進中) 302
272 村松 碧輝 (北浜中)		0							櫻内 遼 (蜷塚中) 303
273 熊澤 心道 (雄踏中)		0							

