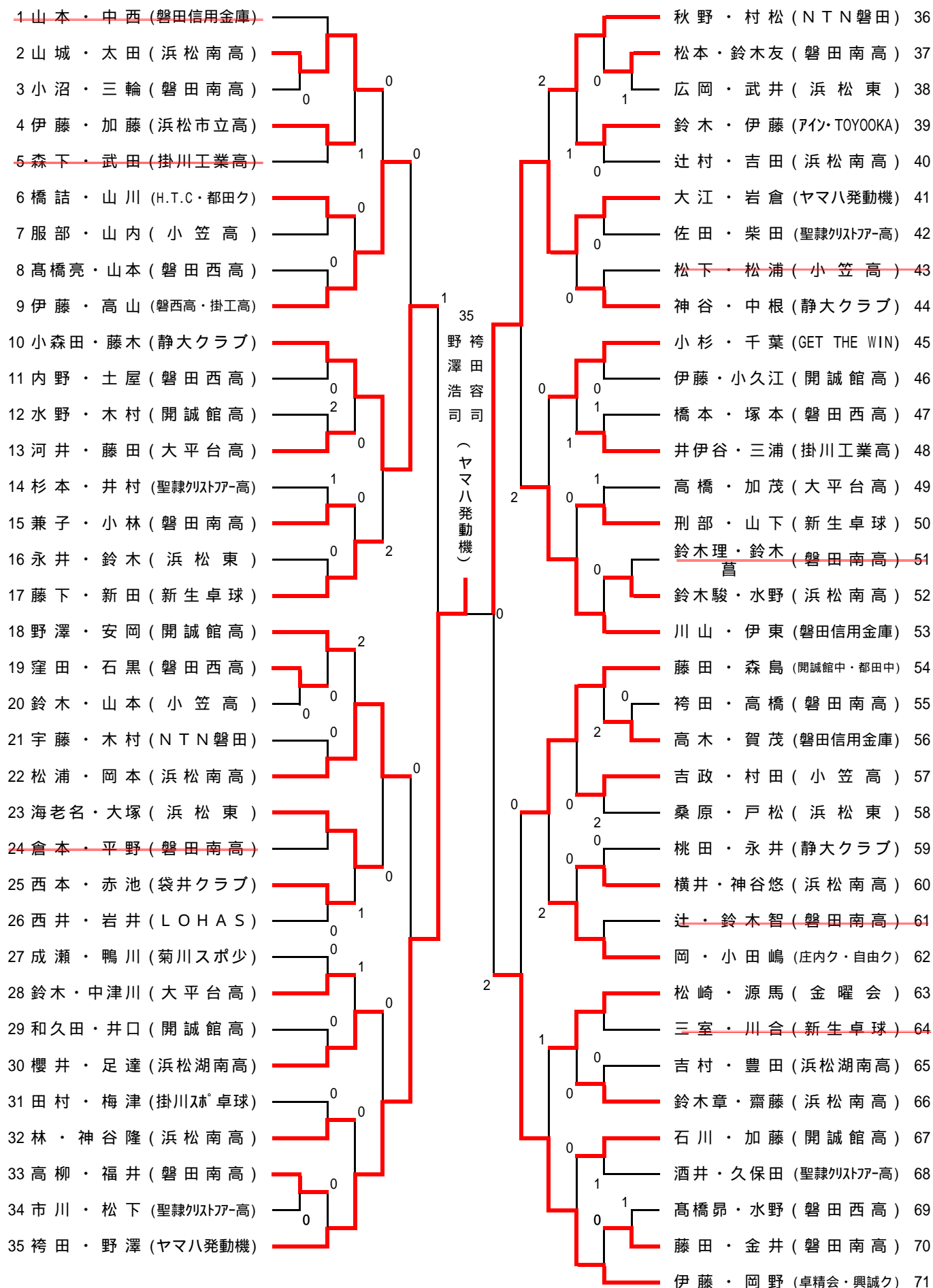
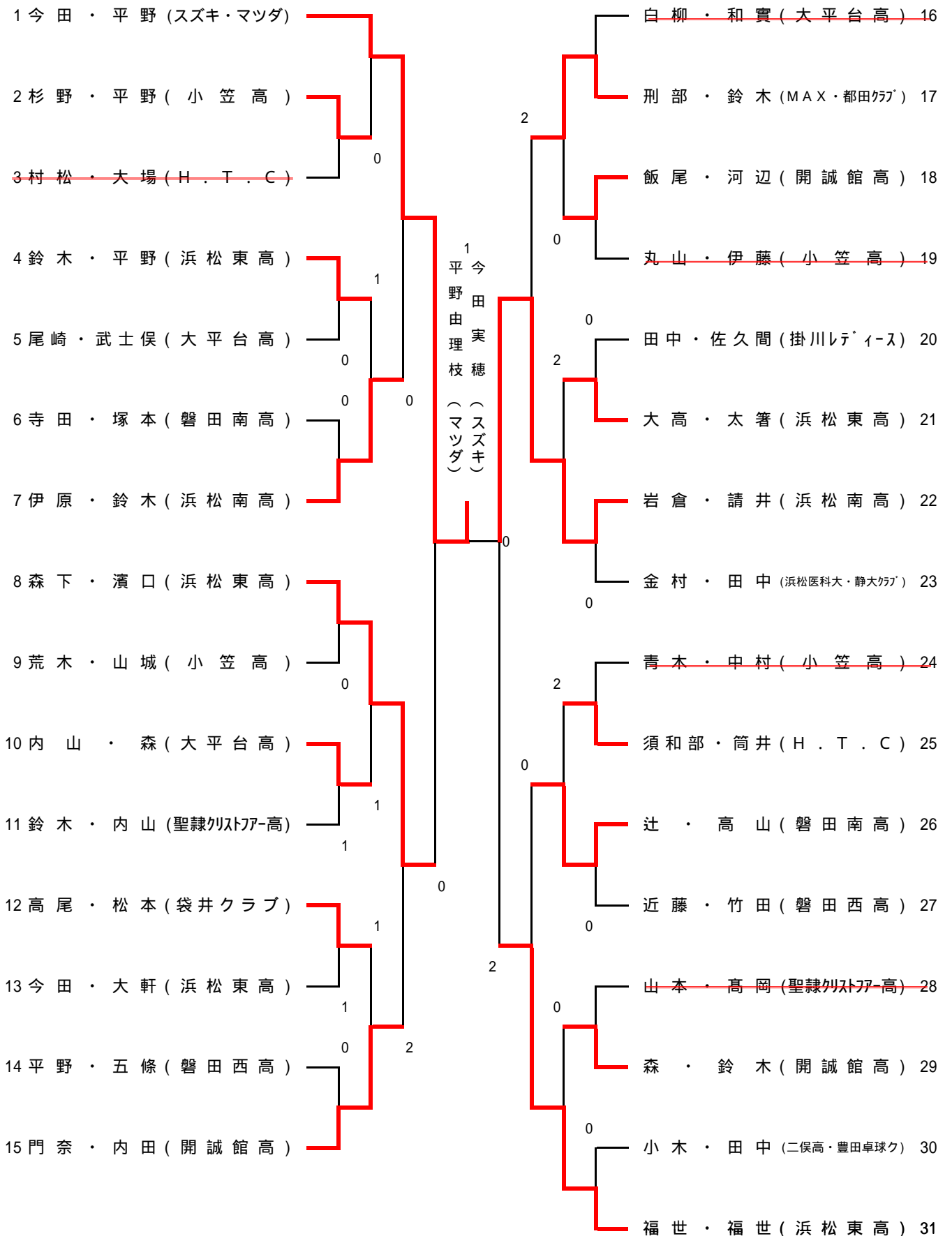


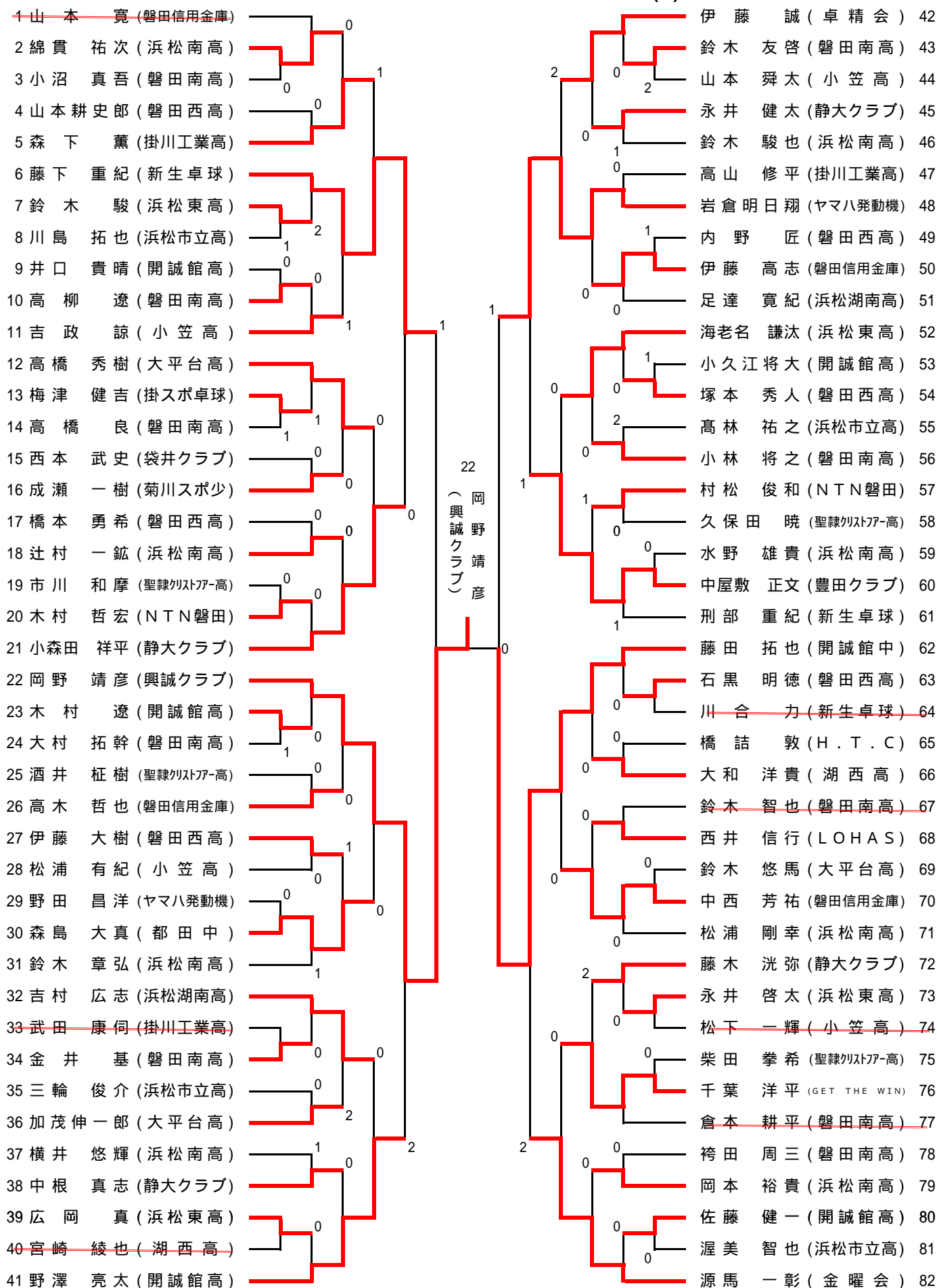
一般高校男子ダブルスの部



一般高校女子ダブルスの部



一般高校男子シングルス の部 (1)



一般高校男子シングルの部 (2)

83 和久田 純平 (開誠館高)		野澤 浩司 (ヤマハ発動機)	124
84 三輪 拓也 (磐田南高)		太田 淳士 (浜松南高)	125
85 松下 真冴 (聖隷クリスミア高)	0	山村 拓也 (大平台高)	126
86 桑原 弘卓 (浜松東高)		安田 貴好 (浜松市立高)	127
87 加藤 耕平 (浜松市立高)	1	水野 良信 (NTN磐田)	128
88 新田 祐也 (新生卓球)		賀茂 信雄 (磐田信用金庫)	129
89 中津川 友章 (大平台高)	1	水野 大地 (開誠館高)	130
90 神谷 悠太 (浜松南高)	1	藤田 一輝 (磐田南高)	131
91 伊藤 旭人 (開誠館高)	2	窪田 龍馬 (磐田西高)	132
92 松本 啓佑 (磐田南高)	1	松崎 太佑 (金曜会)	133
93 乗松 潤 (静大クラブ)	0	鈴木 京平 (湖西高)	134
94 小杉 友宏 (GET THE WIN)		山中 昇 (H.T.C)	135
95 鈴木 理仁 (磐田南高)	1	佐田 芽生 (聖隷クリスミア高)	136
96 高橋 昂大 (磐田西高)	0	平野 慎太郎 (磐田南高)	137
97 森 敏規 (湖西高)		山下 勝也 (新生卓球)	138
98 村田 将平 (小笠高)		林 貴文 (浜松南高)	139
99 鴨川 貴優 (菊川スポ少)	0	戸松 諒 (浜松東高)	140
100 山川 清市 (都田クラブ)	0	鈴木 和磨 (小笠高)	141
101 堀内 宏樹 (浜松南高)	0	角南 和希 (掛川工業高)	142
102 鈴木 義亀 (アイン卓球)	0	安岡 亮 (開誠館高)	143
103 秋野 邦守 (NTN磐田)		伊東 隆士 (磐田信用金庫)	144
104 三室 健太 (新生卓球)	1	福井 雄貴 (磐田南高)	145
105 大石 開土 (浜松市立高)	0	桃田 智博 (静大クラブ)	146
106 伊藤 涼真 (TOYOOKA)	1	服部 翔太 (小笠高)	147
107 田村 洋一 (掛スポ卓球)	0	神谷 隆太 (浜松南高)	148
108 大塚 立樹 (浜松東高)	0	河井 秀平 (大平台高)	149
109 吉田 智博 (浜松南高)	0	石川 悠生 (開誠館高)	150
110 辻 航平 (磐田南高)		岩井 利夫 (LOHAS)	151
111 宇藤 真也 (NTN磐田)	0	土屋 佳祐 (磐田西高)	152
112 三浦 潤 (掛川工業高)	1	伊藤 優司 (浜松市立高)	153
113 大江 新之介 (ヤマハ発動機)		兼子 哲大 (磐田南高)	154
114 齋藤 耕 (浜松南高)		山城 翔平 (浜松南高)	155
115 鈴木 菖平 (磐田南高)		赤池 佳行 (袋井クラブ)	156
116 森田 和志 (金曜会)	0	井伊谷 拓真 (掛川工業高)	157
117 高橋 亮太 (磐田西高)	0	小田嶋 敏夫 (自由クラブ)	158
118 神谷 守彦 (静大クラブ)	0	井村 謙志 (聖隷クリスミア高)	159
119 山内 萩斗 (小笠高)	0	和久田 昇吾 (開誠館高)	160
120 杉本 有常 (聖隷クリスミア高)	0	武田 柊平 (湖西高)	161
121 加藤 佑 (開誠館高)	0	水野 芳則 (磐田西高)	162
122 豊田 祐多 (浜松湖南高)	0	武井 辰樹 (浜松東高)	163
123 川山 浩司 (磐田信用金庫)	0	岡 孝司 (庄内クラブ)	164

一般高校女子シングルの部

