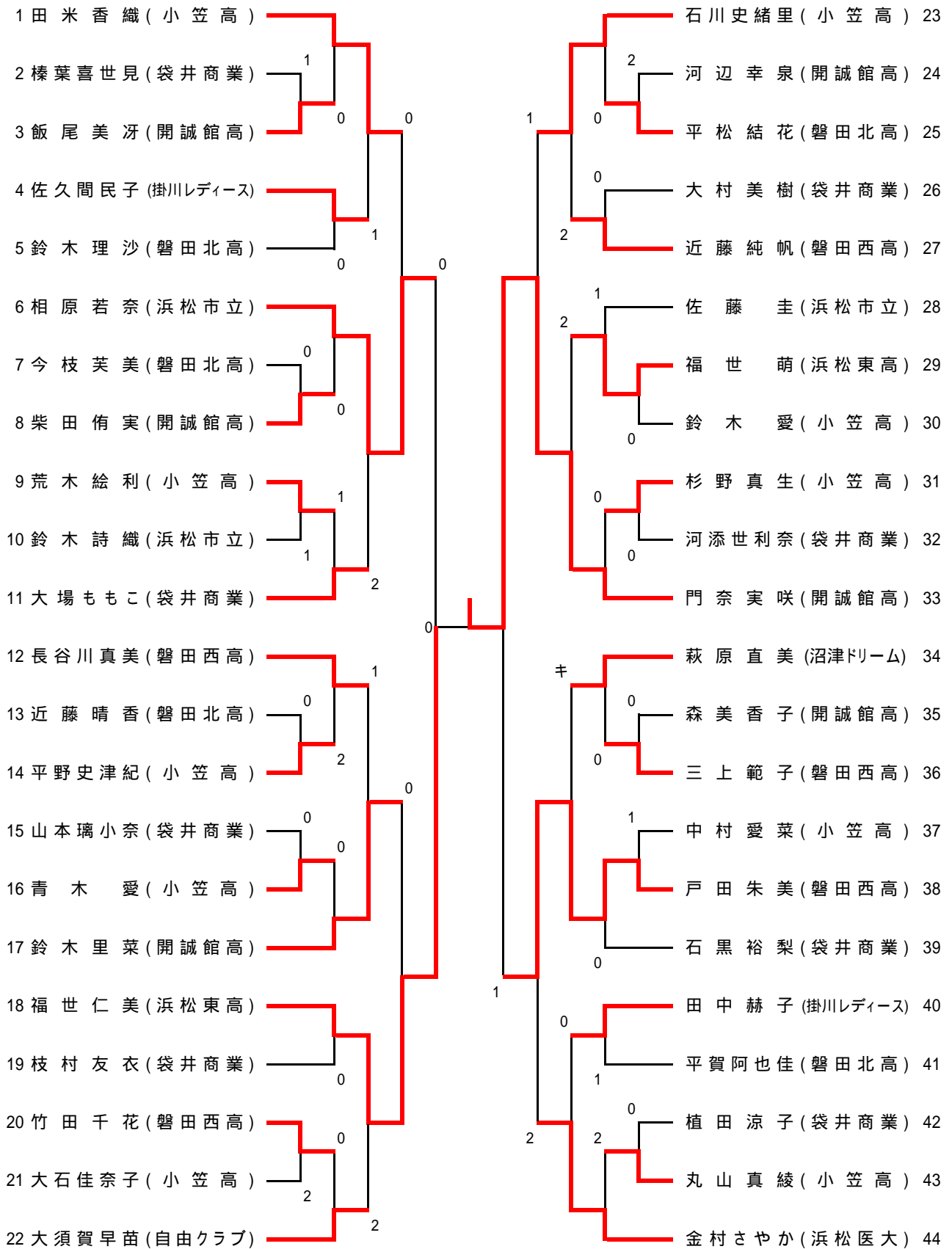


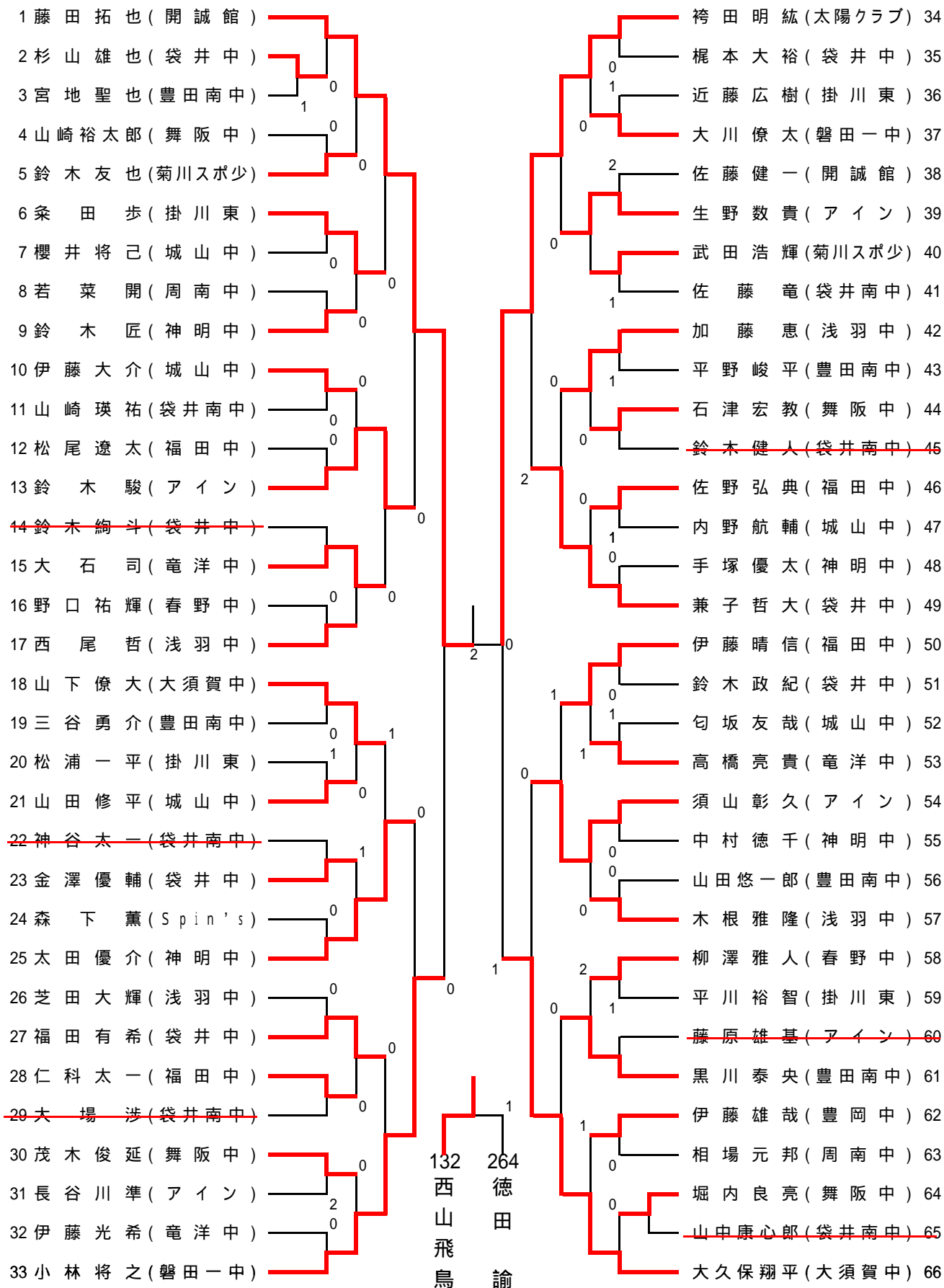
一般高校男子の部

1 川山 浩司 (磐田信用金庫)		秋野 邦守 (NTN)	41
2 大場 涼平 (磐田西高)		高木 哲也 (磐田信用金庫)	42
3 村松 利宣 (袋井商業)	0	齋藤 匠 (袋井商業)	43
4 神谷 守彦 (静大クラブ)	0	井口 貴晴 (浜松開誠館高校)	44
5 池田 大地 (磐田北高)	0	杉森 雄斗 (磐田西高)	45
6 小川 賢人 (小笠高)	1	伊藤 大樹 (磐田西高)	46
7 播磨 功衛 (磐田西高)	0	大須賀 勝 (自由クラブ)	47
8 窪野 恵介 (袋井商業)	0	西川 和夫 (アイン卓球クラブ)	48
9 宇藤 真也 (NTN)	1	斉藤 勇太郎 (袋井商業)	49
10 伊藤 哲 (自由クラブ)	1	赤堀 涼 (小笠高)	50
11 松永 明人 (沼津ドリーム)	0	安田 貴好 (浜松市立)	51
12 深谷 道勢 (袋井商業)	0	服部 翔太 (小笠高)	52
13 和久田 昇吾 (浜松開誠館高校)	1	片桐 高志 (磐田信用金庫)	53
14 土屋 稜 (磐田北高)	0	石野 翔一 (磐田西高)	54
15 大塚 立樹 (浜松東高)	1	土井 亮一 (袋井商業)	55
16 藤原 悠 (浜松医科大)	1	清水 彰悟 (袋井商業)	56
17 金原 駿介 (袋井商業)	1	海老名 謙汰 (浜松東高)	57
18 小松 祐介 (磐田西高)	0	木村 哲宏 (NTN)	58
19 高柳 誠 (小笠高)	0	川手 智博 (磐田北高)	59
20 須山 貴祥 (NTN)	2	内山 正己 (豊田町スポ少)	60
21 伊藤 高志 (磐田信用金庫)	0	山本 寛 (磐田信用金庫)	61
22 伊藤 亮太 (袋井商業)	0	山口 弘一郎 (磐田北高)	62
23 鈴木 規仁 (磐田西高)	0	平出 将 (袋井商業)	63
24 泉 隆将 (NTN)	0	杉山 幸志 (NTN)	64
25 神麻 敏来 (磐田北高)	0	坂口 平和 (GTT C)	65
26 田村 洋一 (掛スボ卓球)	0	大杉 貴紀 (浜松開誠館高校)	66
27 中谷 元 (磐田北高)	0	橋本 勇希 (磐田西高)	67
28 高橋 亮太 (磐田西高)	0	吉政 諒 (小笠高)	68
29 鈴木 和磨 (小笠高)	0	島口 絢伍 (袋井商業)	69
30 石川 悠生 (浜松開誠館高校)	2	出羽 宏規 (浜松医科大)	70
31 村松 俊和 (袋井商業)	2	菊池 寛征 (磐田北高)	71
32 賀茂 信雄 (磐田信用金庫)	2	石野 智久 (磐田西高)	72
33 塚本 秀人 (磐田西高)	0	米 秀一 (袋井商業)	73
34 大坪 尚也 (浜松医科大)	1	梅津 健吉 (掛スボ卓球)	74
35 高井 大輔 (NTN)	1	佐藤 大和 (小笠高)	75
36 三輪 俊介 (浜松市立)	0	水野 大地 (浜松開誠館高校)	76
37 中川 裕太 (袋井商業)	0	小池 智大 (NTN)	77
38 松下 一輝 (小笠高)	0	富樫 雄大 (磐田西高)	78
39 山本 健太 (磐田北高)	0	鈴木 崇矩 (磐田北高)	79
40 佐藤 智久 (庄内クラブ)	2	伊藤 誠 (卓精会)	80

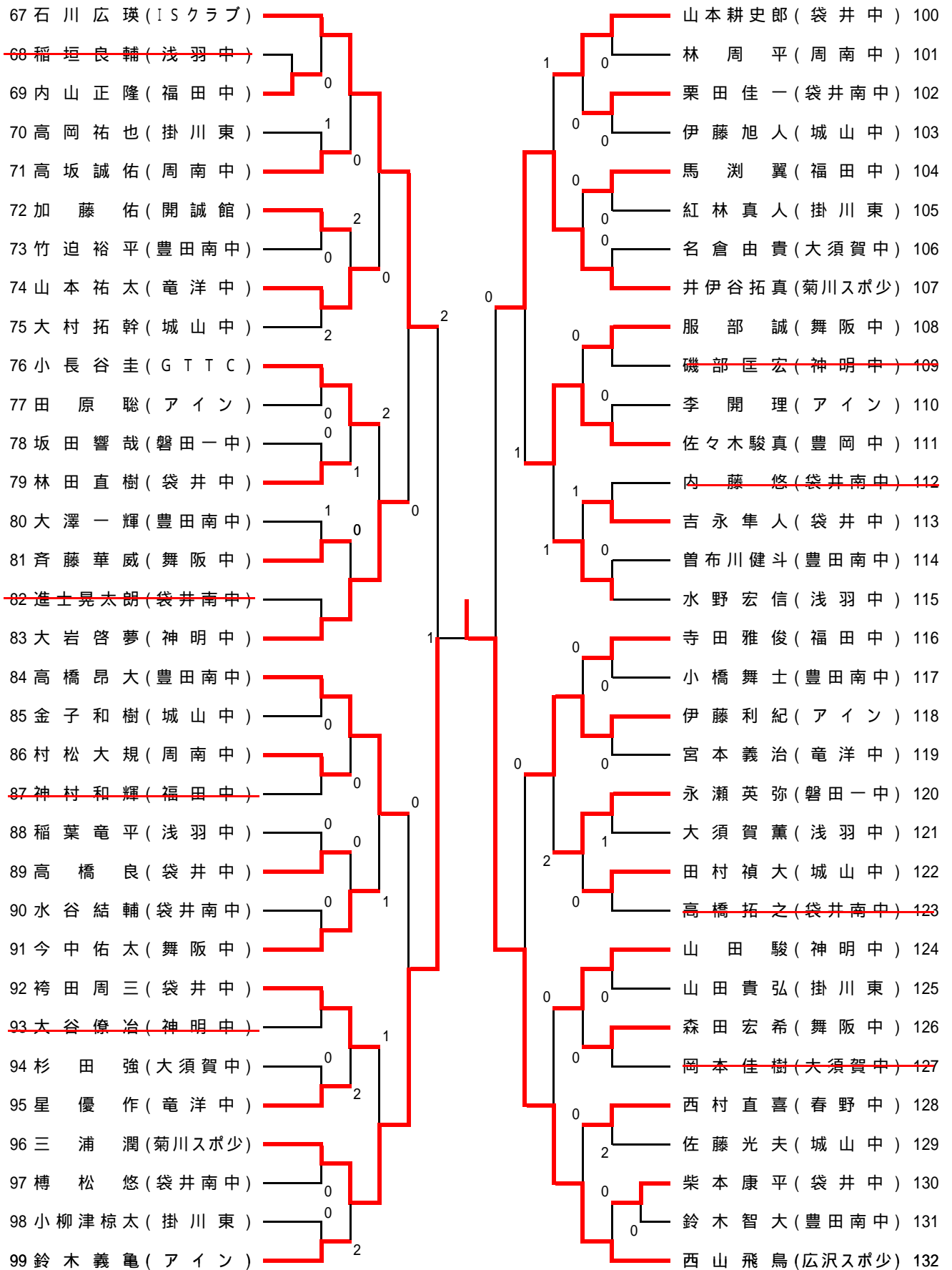
一般高校女子の部



中学以下男子の部 (1)



中学以下男子の部 (2)



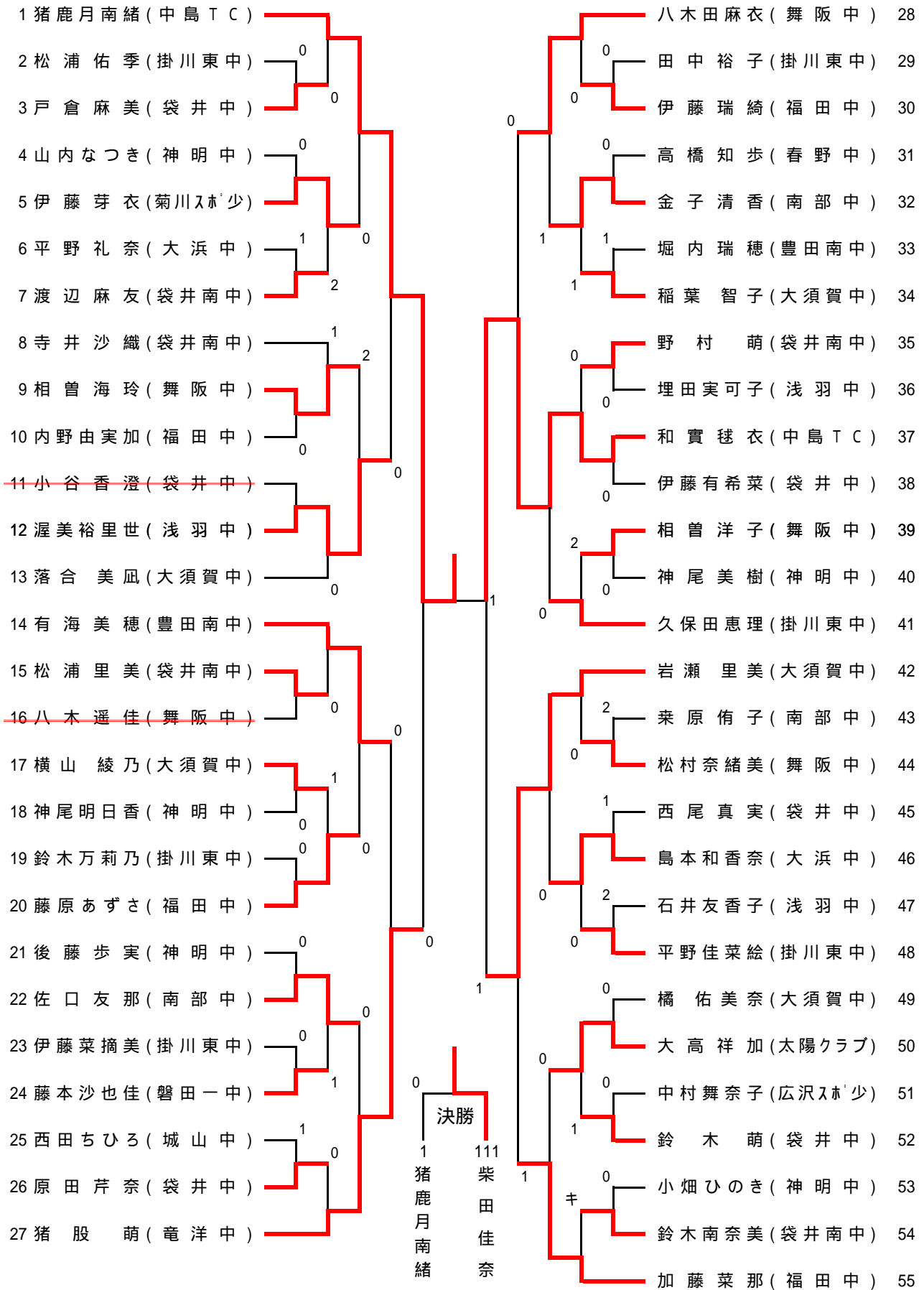
中学以下男子の部 (3)

133 鈴木克英(開誠館)		鴨川悠太(掛川東)	166
134 三浦健太(袋井中)	0	<del>加藤悠(福田中)</del>	<del>167</del>
135 鈴木歩(袋井南中)	0	藤田一輝(アイン)	168
136 津田有理(豊田南中)	2	高柳伊織(舞阪中)	169
137 渡辺勝行(掛川東)	0	伊藤涼真(豊岡中)	170
138 服部拓矢(大須賀中)	2	高坂信吾(菊川スポ少)	171
139 山本優(周南中)	0	本田健太(袋井中)	172
140 鈴木将洋(神明中)	0	<del>加藤直也(袋井南中)</del>	<del>173</del>
141 渡辺陽(舞阪中)	0	山本益暢(磐田一中)	174
142 堤拓也(浅羽中)	2	宮原笑太(浅羽中)	175
143 坂西俊哉(Spin's)	1	黒田真史(袋井南中)	176
<del>144 相場俊樹(アイン)</del>	0	鈴木菖平(神明中)	177
145 内野匠(磐田一中)	0	柴田ダイスケ(竜洋中)	178
146 石川翼(袋井南中)	1	河村啓介(城山中)	179
147 長谷川輝(城山中)	0	宮地健太(袋井中)	180
148 渥美直(福田中)	0	早川貴大(豊田南中)	181
149 金井基(豊田南中)	0	鈴木弘人(袋井南中)	182
150 兵藤太亮(掛川東)	0	鈴木祥太(袋井中)	183
151 諸道翔弥(城山中)	0	山下颯(舞阪中)	184
<del>152 鈴木謙太(袋井南中)</del>	0	ルーテンパーク健仁(福田中)	185
153 花澤葵(神明中)	2	<del>浦野幹人(大須賀中)</del>	<del>186</del>
154 伊藤優司(アイン)	1	大澤玄弥(豊田南中)	187
155 藤原一也(春野中)	1	池谷和巳(城山中)	188
156 石川皓三(ISクラブ)	2	戸塚正禎(浅羽中)	189
157 平野賀大(袋井中)	2	吉川和希(城山中)	190
158 池田朋朗(舞阪中)	2	伊藤淳也(磐田一中)	191
159 藤原誠(浅羽中)	1	山岸涉(福田中)	192
160 竹本雄哉(福田中)	0	三宅晃介(竜洋中)	193
161 水谷直也(城山中)	0	三吉葵(周南中)	194
162 松下陽(袋井中)	2	中川大輔(春野中)	195
163 小池柁伎(豊田南中)	0	石森雄大(神明中)	196
164 小野田直晃(周南中)	0	竹田貴大(掛川東)	197
165 中屋敷正文(竜洋中)	0	藤田祐樹(アイン)	198

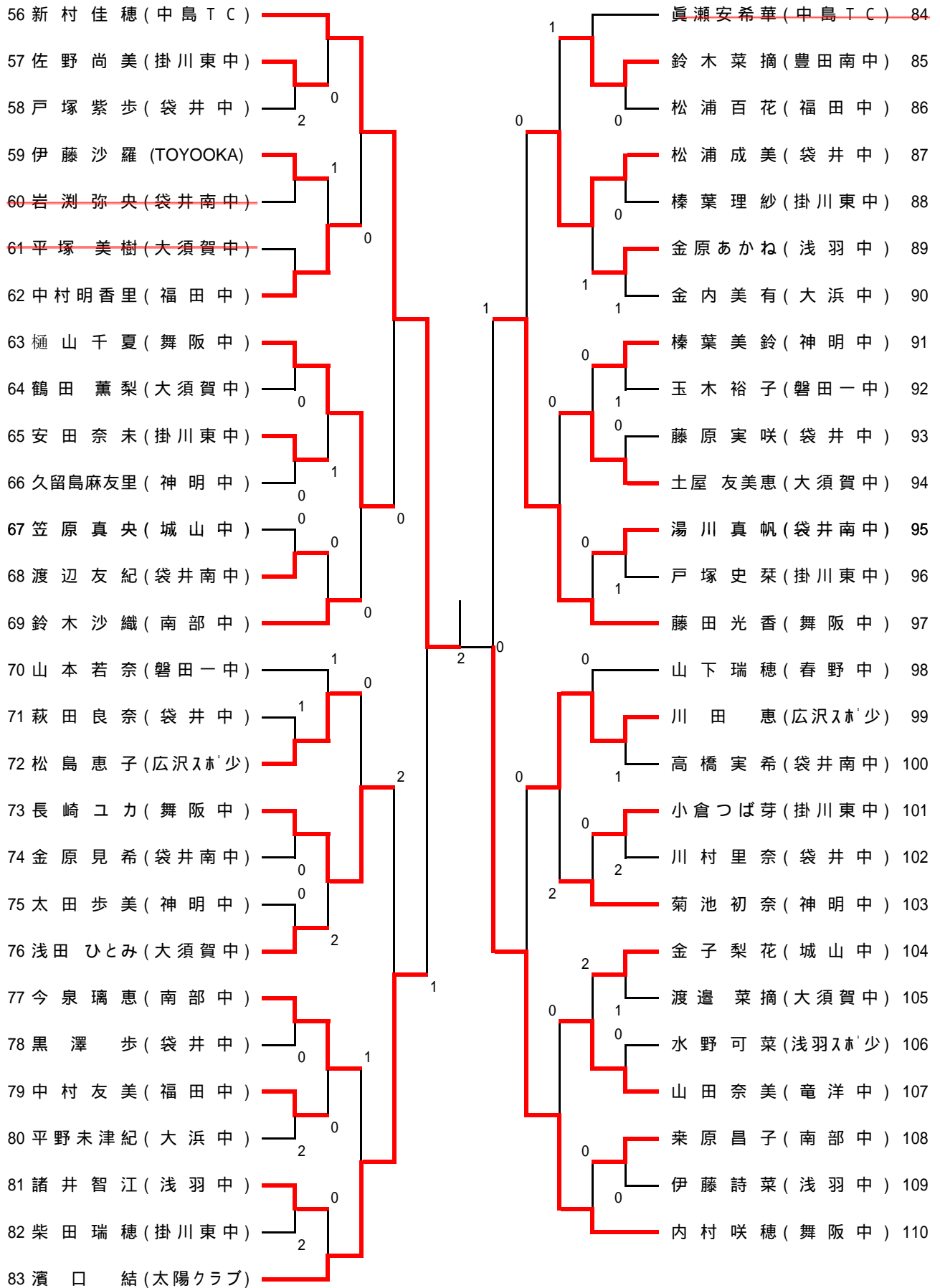
中学以下男子の部 (4)

199 高林京佑(広沢スポ少)		大橋卓矢(豊田南中)	232
200 藤原正人(アイン)		竹中優太(袋井中)	233
201 河内翔太(城山中)	0	窪田龍馬(城山中)	234
202 谷口和生(掛川東)	0	野寄綺羅璃(舞阪中)	235
203 太田楓(福田中)	0	野村明寛(福田中)	236
204 石黒明德(豊田南中)	1	三輪紀道(大須賀中)	237
205 山田乾人(浅羽中)	1	福井弘希(掛川東)	238
206 山下祐輝(周南中)	0	小林一樹(竜洋中)	239
207 筒井周平(太陽クラブ)		森海渡(袋井南中)	240
208 青島光輝(掛川東)		柴田幸二郎(周南中)	241
209 唐沢友(春野中)	1	弓桁淳太(袋井中)	242
210 足立拓也(竜洋中)	1	浪石章之(菊川スポ少)	243
211 内山竜平(神明中)	2	桜井洋輔(アイン)	244
<del>212 一本大知(袋井南中)</del>	2	市瀬千春(城山中)	245
<del>213 松浦勇太(袋井中)</del>	0	高尾隼弥(神明中)	246
214 鈴木京(豊田南中)	0	高橋尚吾(浅羽中)	247
215 和田隼輝(舞阪中)	1	大石裕也(福田中)	248
216 伊東伸(豊田南中)		鈴木勇輝(神明中)	249
217 鈴鹿裕樹(アイン)	0	菅野遼(掛川東)	250
218 青木創哉(大須賀中)	1	土屋佳祐(アイン)	251
219 北野航士(袋井南中)	0	寺田暁央(磐田一中)	252
220 氏原将斎(開誠館)		山内駿(袋井中)	253
221 鈴木達也(福田中)	0	堀内弘武(豊岡中)	254
222 上村颯(袋井中)	2	仲井法生(豊田南中)	255
223 畠裕史(浅羽中)	0	木本敏之(アイン)	256
224 伊藤和樹(周南中)	1	深見優作(神明中)	257
225 府川卓矢(神明中)	0	大西新(浅羽中)	258
226 荻田祐希(袋井南中)	0	木村遼(開誠館)	259
227 吉良友孝(袋井中)		大橋千真(豊田南中)	260
228 太田拓実(掛川東)	0	荒熊直之(舞阪中)	261
229 水野芳則(磐田一中)	2	<del>出崎貴大(袋井南中)</del>	<del>262</del>
230 坂本竜也(城山中)	0	時藤健寛(城山中)	263
231 伊藤友紀(菊川スポ少)	1	徳田諭(中島TC)	264

中学以下女子の部 (1)

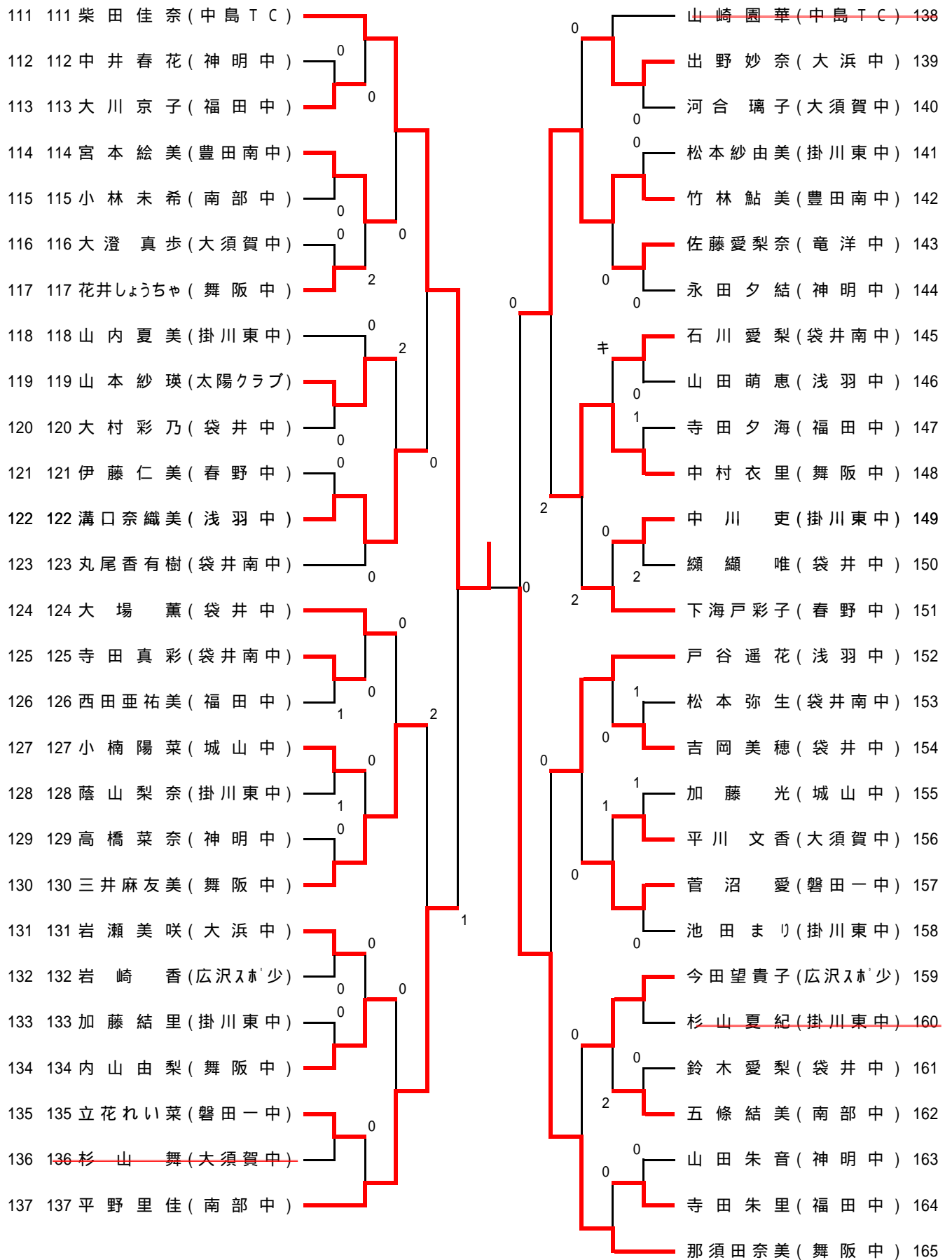


中学以下女子の部 (2)





中学以下女子の部 (3)



中学以下女子の部 (4)

