

第24回いわしん理事長杯争奪卓球大会
(一般高校の部)

日時 平成27年1月11日(日)

場所 磐田市総合体育館

主催 磐田卓球協会

後援 磐田信用金庫

大会役員

大会名誉会長	高木昭三	高柳裕久
名誉顧問	片岡繁輝	
顧問	尾高利男	内山毅
大会会長	儘下高育	
大会副会長	大庭正裕	大須賀勝

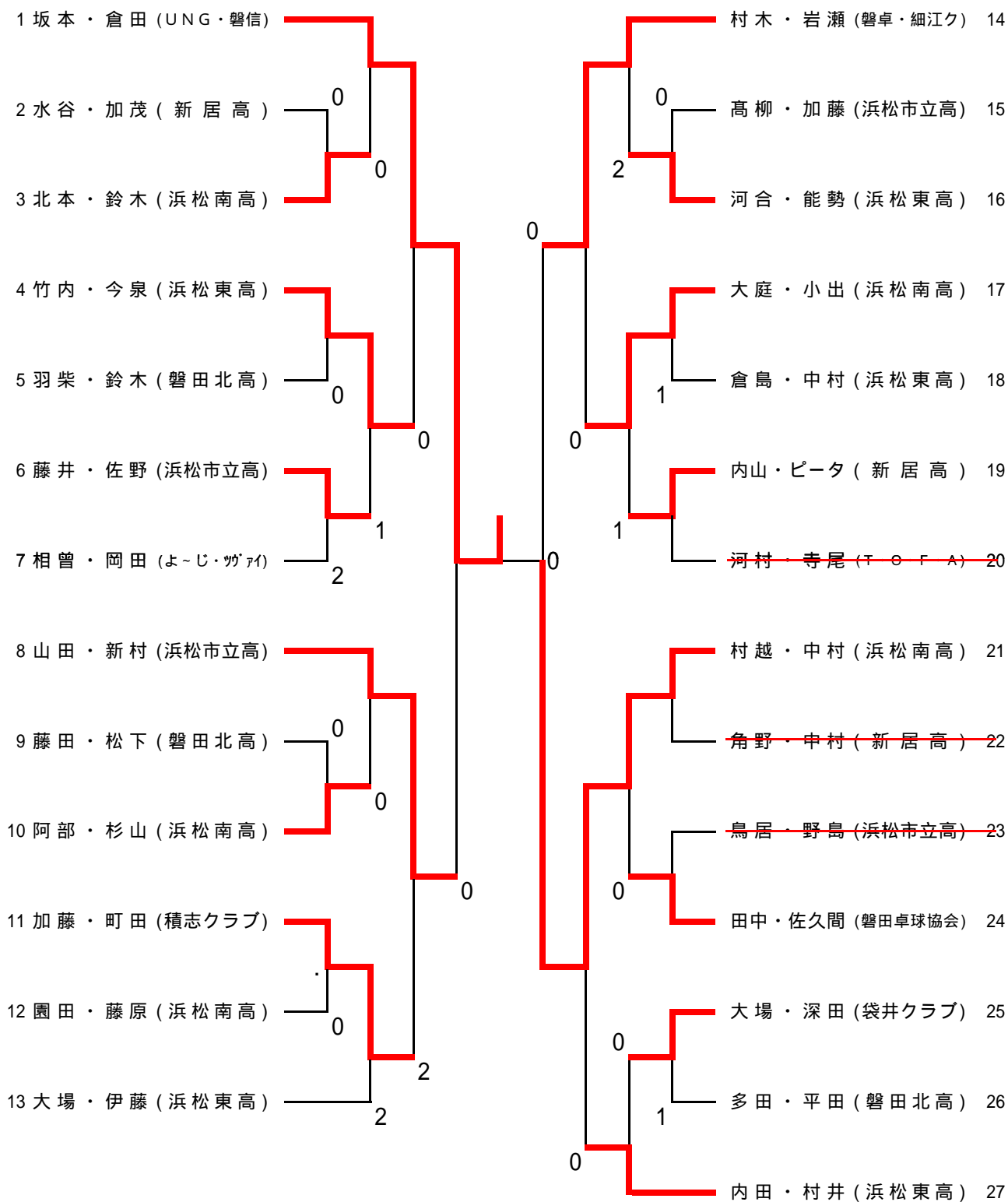
競技役員

競技委員長	永井睦人			
競技副委員長	太田修司	池島弘典		
総務委員長	中嶋英明			
総務	中田伯良	鈴木都	村木由起	
審判長	仲村保宣			
審判	各コート1試合目は進行にて指名、2試合目以降は敗者審判			
進行委員長	海野嘉明			
進行	三室康史	牧野しのぶ	安間千代子	鈴木千恵
	村岡明日美	石川史江	植田奈央子	仲田莉果
記録委員長	佐久間民子			
記録	安井誠	鈴木重晴	荒井孝子	
報道委員長	田中赫子			
報道	田中晃人	奥島満貴		
事務局	中田伯良	(セントラルスポーツ)		
会計	高橋由紀子			

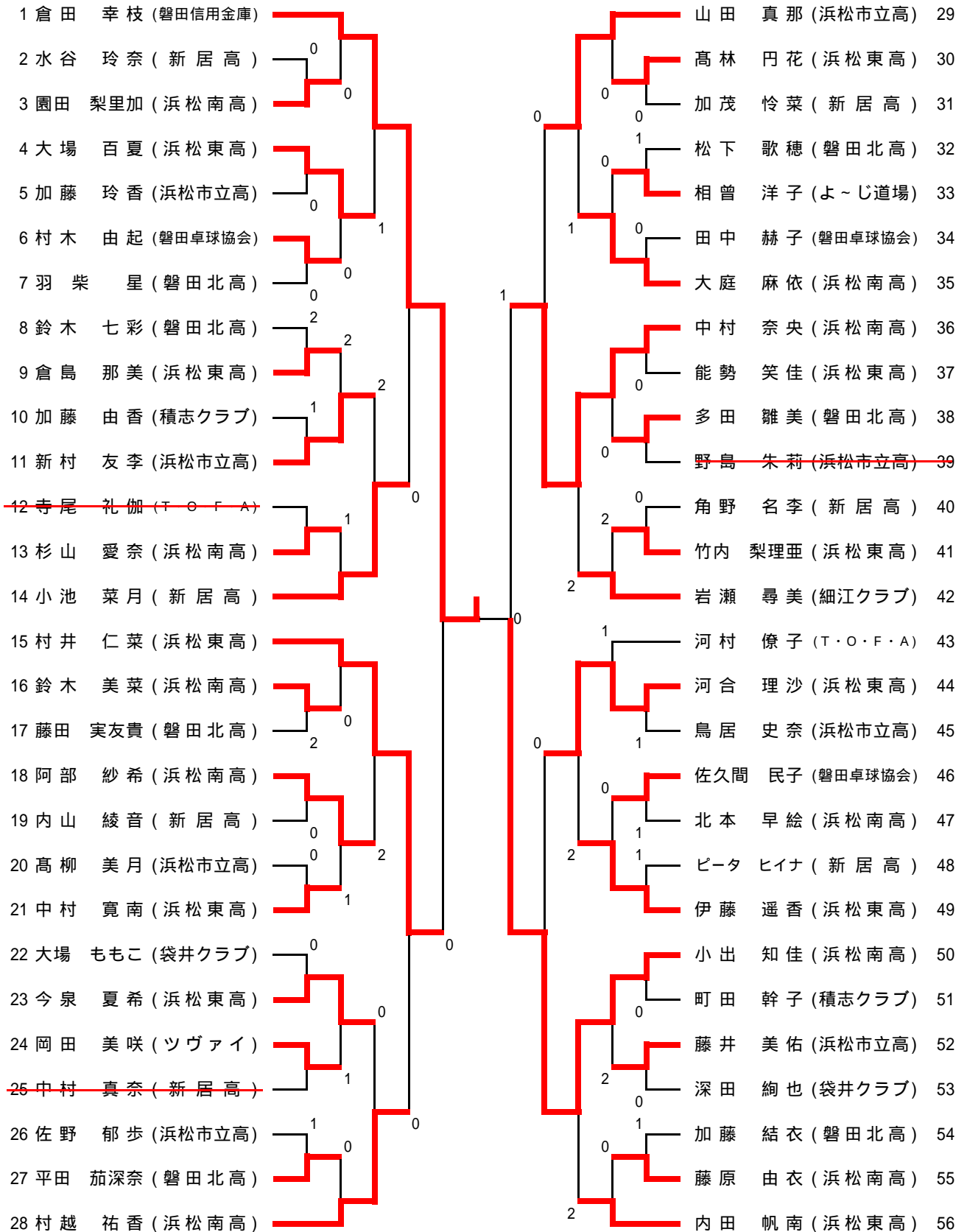
一般高校男子ダブルスの部

1 秋野・徳増 (NTN・ヤマハ発)		廣中・新田 (スズキ・新生)	24
2 村松朋・西澤 (浜松市立高)		水野・野寄 (新居高)	25
3 澤田・鈴木雅 (新居高)	0	長谷川・吉野 (浜松市立高)	26
4 和田・鈴木 (浜松南高)	1	中西・足田 (浜松南高)	27
5 伊藤・川山 (磐田信用金庫)	0	三浦・浅井 (浜松東高)	28
6 川尻・黒島 (細江ク・飛誠塾R)	0	瀧本・伊藤 (袋井クラブJ)	29
7 池田・大川 (浅羽クラブ)	0	赤堀・山田 (SAMURAI)	30
8 穴水・鈴木諒 (新居高)	0	仁尾・伊熊 (新居高)	31
9 杉本・藤井 (浜松南高)	2	榛葉・大根田 (浜松市立高)	32
10 後藤・古畑 (浜松市立高)	1	牧野・高木 (浜松南高)	33
11 渥美・山本 (徳増ク・新生)	0	渡瀬・水島 (庄内クラブ)	34
12 岩倉・野澤 (ヤマ発・中京学院)	0	高橋・井伊谷 (スズキ・ヤマ発)	35
13 氏原・鈴木 (浜松市立高)	1	石津・安本 (スズキ・Wish)	36
14 川井・内山 (庄内クラブ)	0	梅沢・黒須 (新居高)	37
15 木村・北川 (NTN磐田)	0	水野・飯田 (磐田北高)	38
16 大塚・豊田 (新居高)	2	松井・村松瞭 (浜松市立高)	39
17 岡・小田嶋 (庄内ク・自由ク)	0	中西・角屋 (浜松東高)	40
18 鶴見・佐藤 (T・O・F・A)	0	小池・村松 (NTN磐田)	41
19 夏目・田中 (新居高)	0	濱・秦野 (ツヴァイ)	42
20 高木・賀茂 (磐田信用金庫)	0	飯田・伏見 (よーじ・高橋TTC)	43
21 池上・清水 (浜松南高)	1	宮平・森 (新居高)	44
22 馬場・加藤 (浜松東高)	1	瀧本・杉山 (浜松南高)	45
23 鈴木・浅岡 (Wish)	2	谷川・服部 (浅羽クラブ)	46
		坂本・中西 (磐田信用金庫)	47

一般高校女子ダブルスの部



一般高校女子シングルの部



100万円から手軽に始める定期積金

そなエール積金

そなエール積金の内容

- お取扱期間 平成27年3月31日(火)まで
- ご契約期間 2年以上5年以内
- ご契約額 100万円以上
- 募集金額 60億円
- ご契約の資格
個人および個人事業者に限定させていただきます。
※既存定期積金の増額・継続(名義変更も含む)はお取り扱いできません。

ご契約期間による毎月のお積立額(例)

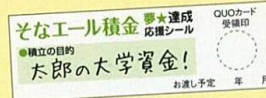
ご契約期間	毎月のお積立額	掛込総額
2年(24回)	42,000円	1,008,000円
3年(36回)	28,000円	1,008,000円
4年(48回)	21,000円	1,008,000円
5年(60回)	17,000円	1,020,000円

■満期日に掛込総額他に、ご契約時の利率により給付補てん金(お利息に相当)をお支払いいたします。なお、給付補てん金には、20.315%(国税15.315%・地方税5%)の税金がかかります。

■上記、定期積金は預金保険制度の対象となります。

そなエール積金の特典

1 目的記入シールプレゼント



貯める目的を書いて証書に貼れば、貯める楽しみ、喜びが倍増!

2 QUOカードプレゼント

2年後の契約月(期間2年の場合は満期時)にQUOカード500円分をプレゼントします。



QUOカードはイメージです

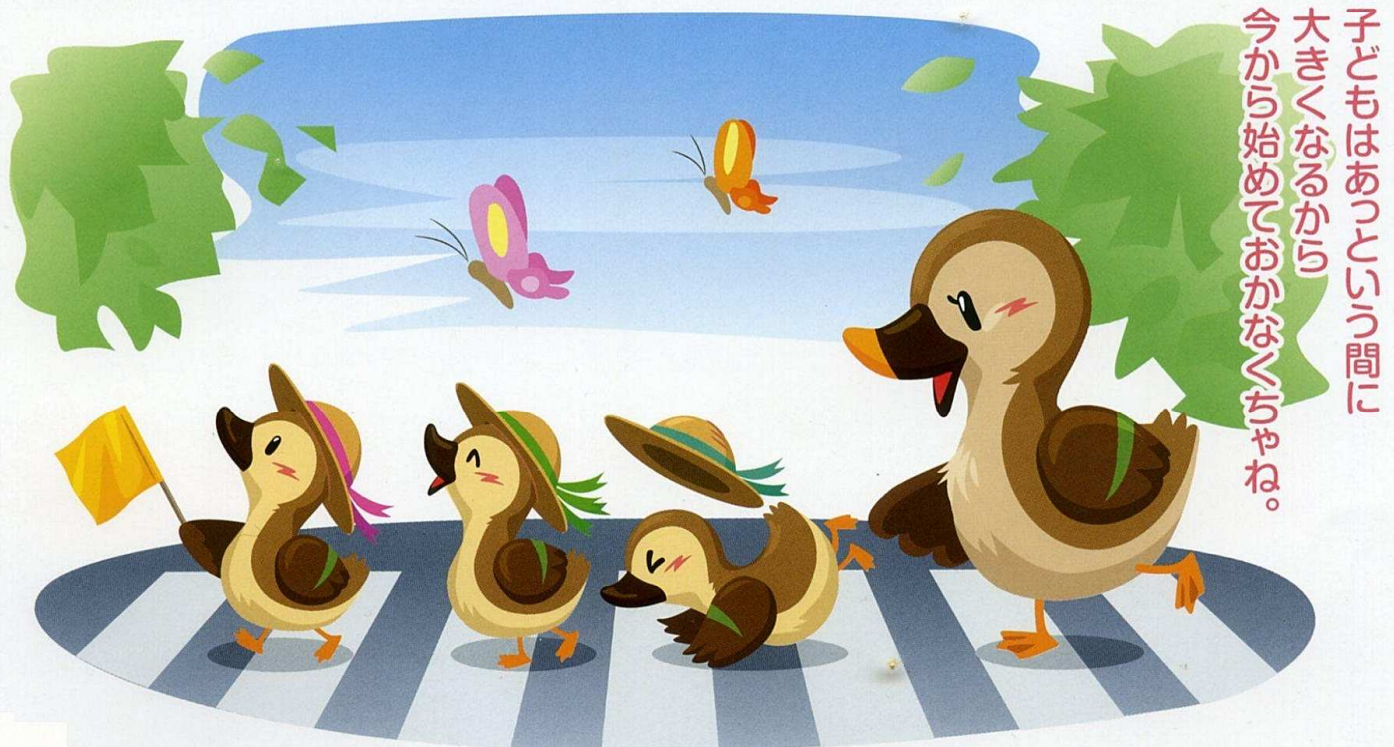
3 各種ローンの金利割引が受けられます

掛込中(6回以上掛込実績のある方)で住宅ローン・リフォームローン・教育ローン・カーライフプランをお申込の方に、特別割引の特典が受けられます。

※住宅ローン(いわしんリフォームローン、リフォームローンエコ・だんとくホームローン含む)0.05%割引

※教育ローン(学資ローンは適用外)およびカーライフプラン、リフォームローン(オリコ)消費者ローン金利割引制度「ポイントサービス」で0.20%割引

◎ポイントサービス割引金利年2.50%およびキッズ割引金利年0.50%で最大年3.00%の割引が受けられます。



子どもはあっといいう間に大きくなるから今から始めておかなくちゃね。

詳しくは本支店窓口または、営業担当者におたずねください。



応援します あなたの笑顔
磐田信用金庫

<http://www.iwashin.co.jp/>